

OSPEDALE SESTO SAN GIOVANNI

COSTRUTTORE QUADRO



Via G. Galilei 7 - 20060 GESSATE (MI) - ITALY
Tel. +39 02.9538.2887/197 r.a. - Fax +39 02.9538.4669
www.elektro norm.it - email info@elektro norm.it

TENSIONE DI ALIMENTAZIONE 400V

TENSIONE AUSILIARI DI COMANDO: -

TENSIONE AUSILIARI 24V

CORRENTE NOMINALE 250A

Icc : 25KA

POTENZA NOMINALE -

FREQUENZA 50 Hz

CONDUTTORI ALIMENTAZIONE VEDI SCHEMA ELETTRICO

PROVENIENZA ALIMENTAZIONE -

DIMENSIONI ARMADIO (LxHxP): 1975X2100X400

GRADO DI PROTEZIONE: IP 55

NORMA: IEC / CEI EN 60439

QUADRO LUCE QLUCE

R.D.P. S.r.l.

REV.	DATA	OGGETTO MODIFICA	DIS.	CONTR.	APPR.	TITOLO	SCHEMA	N. DIS.	TOT. FOGLI
2	24/09/2009	COME COSTRUITO	W.P.	R.B.		COPERTINA	SC-04	09.91.01-SC-04	13
1	19/01/2009	EMMISSIONE PER APPROVAZIONE	W.P.	R.B.		APPARTO			2
						QEU04 QLUCE OSPEDALE SESTO SAN GIOVANNI			1



SPECIFICHE TECNICHE PER BARRATURE E CABLAGGIO / BUSBAR AND WIRING TECHNICAL DATE / DETAIL DE BARRES ET CABLAGES

BARRATURA : RAME copper/cuivre ALLUMINIO aluminium INGUAINATA sheathed/en gaine ⁽¹⁾
 busbar system STAGNATA resin coated/moule' silver plated/argente ARGENTATA ⁽¹⁾
 jeu de barres tinned/etane'

BARRATURA DRIZZIALE : POLI : 2 3 4 VEDI FRONTE QUADRO
 horizontal busbar system
 barres horizontales

BARRATURA VERTICALE : POLI : 2 3 4 VEDI FRONTE QUADRO
 vertical busbar system
 barres verticales

BARRA DI TERRA : VEDI SCHEMA ELETTRICO
 horizontal busbar system
 barres horizontales

GIUNZIONI : GRAFITATE graphite pasted
 connections pate de graphite

FORMA QUADRO : 1
 internal separation of assemblies
 separation interieur des appareillages

INGRESSI : IN CAVO IN BLINDO
 DAL BASSO DAL' ALTO
 from bottom/den bas from top/den haut
 arrivee'

USCITE : IN CAVO IN BLINDO
 DAL BASSO DAL' ALTO
 from bottom/den bas from top/den haut
 departs

DIVISIONE QUADRO PER TRASPORTO : SINGOLE COLONNE VEDI FRONTE QUADRO
 transport arrangement each column separately see front view dwg
 condition de transport colonnes separees voyez shema

AMPLIABILITA' : A DESTRA A SINISTRA AMBO I LATI
 extension features:right side left side both sides
 ampliation a gauche les deux cotes

NUMERO MATRICOLA QUADRO : 09.91.01 SC-04
 n. matricule tableau

TENSIONE NOMINALE (Vn) : 400Vcca 24V
 nominal operating voltage auxiliary voltage
 tension de service tension auxiliaire

CORRENTE NOMINALE (In) : 250A 25KA 50HZ
 nominal current Frequency
 courant nominal Frequence

CABLAGGIO NEUTRO : 50% In 100% In
 neuter wiring
 cablage neutre

CIRCUITI AUX. : 1.5mm² N07V-K
 aux. circuits/circuits aux.
 CIRCUITI AMP. : 2.5mm² N07G9-K
 ammeter circuits/circuits amp.
 CIRCUITI VOLT. : 1.5mm²
 voltmeter circuits/circuits volt.

SIGLATURA CAVI DI POTENZA : NON SIGLATA
 power cable identification no-identif./non identif.
 identif. cable de puissance SPECIALE⁽¹⁾
 special/speciales

SIGLATURA CAVI AUX. : PROGRESSIVA
 auxiliary cable identification progressive
 identif. cable auxiliares SPECIALE⁽¹⁾
 special/speciales

COLORAZIONE CAVI POTENZA : NERO
 power cable colouring black/noir
 colour cable puissance

COLORAZIONE CAVI AUSILIARI : NERO
 aux. wiring colouring black/noir
 colour cable auxiliares

SINTITICO FRONTE QUADRO :
 mimic diagram on front panel

NOTE :
 notes

(1) - A RICHIESTA /on request / sur demande

LO SCHEMA E' RAPPRESENTATO NELLE SEGUENTI CONDIZIONI : The diagram shows the following conditions :
 - INTERRUPTORE IN ESECUZIONE RIK. DI ESTR. , APERTO E INSERITO. - C-b. in plug-in or withdrawable version, off and connected/disjoncteurs en version debranchable en position ouvert et d'insertion
 - SGANCIAFARI NON INTERVENUTI. - Releases not tripped/Non declenche sur defaut
 - COMANDO A MOTORE CON MOLLE CARICHE. - Motor operator with charged springs/Comande par moteur avec ressort bandes
 - CIRCUITI ELETTRICI IN ASSENZA DI TENSIONE - Electric circuits de-energised/Circuits electriques non alimentes

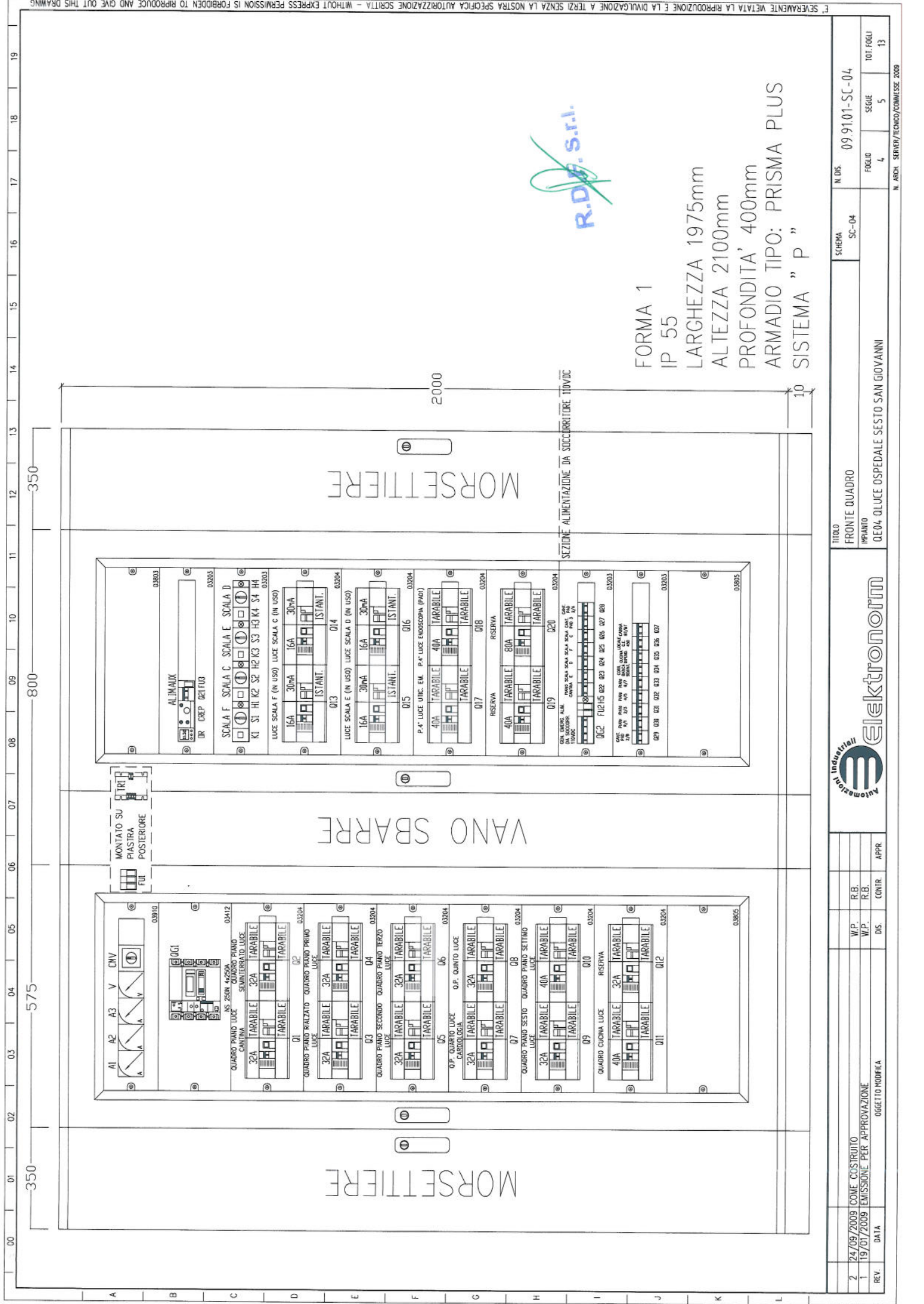


TITOLO		SCHEMA		N. DIS.	
CARATTERISTICHE TECNICHE		SC-04		09.91.01-SC-04	
IMPIANTO		FOGLIO		SEGUE	
GE04 OLUCE OSPEDALE SESTO SAN GIOVANNI		3		4	
REV		DATA		OGETTO MODIFICA	
2	24/09/2009	COME COSTRUITO	W.P.	R.B.	
1	19/07/2009	EMISSIONE PER APPROVAZIONE	W.P.	R.B.	
			DIS.	CONTR.	APPR.
				TOT. FOGLI	
				13	
N. ARCH. SERVER/TECNO/COMESSE. 2009					



00 01 02 03 04 05 06 07 08 09 10 11 12 13 14 15 16 17 18 19

E' SEVERAMENTE VIETATA LA RIPRODUZIONE E LA DIVULGAZIONE A TERZI SENZA LA NOSTRA SPECIFICA AUTORIZZAZIONE SCRITTA - WITHOUT EXPRESS PERMISSION IS FORBIDDEN TO REPRODUCE AND GIVE OUT THIS DRAWING



MORSE TIERE

VANO SBARRE

MORSE TIERE

2000

350

800

575

SEZIONE ALIMENTAZIONE DA SUCCESSIONE TIOVDC

FORMA 1
 IP 55
 LARGHEZZA 1975mm
 ALTEZZA 2100mm
 PROFONDITA' 400mm
 ARMADIO TIPO: PRISMA PLUS
 SISTEMA " P "

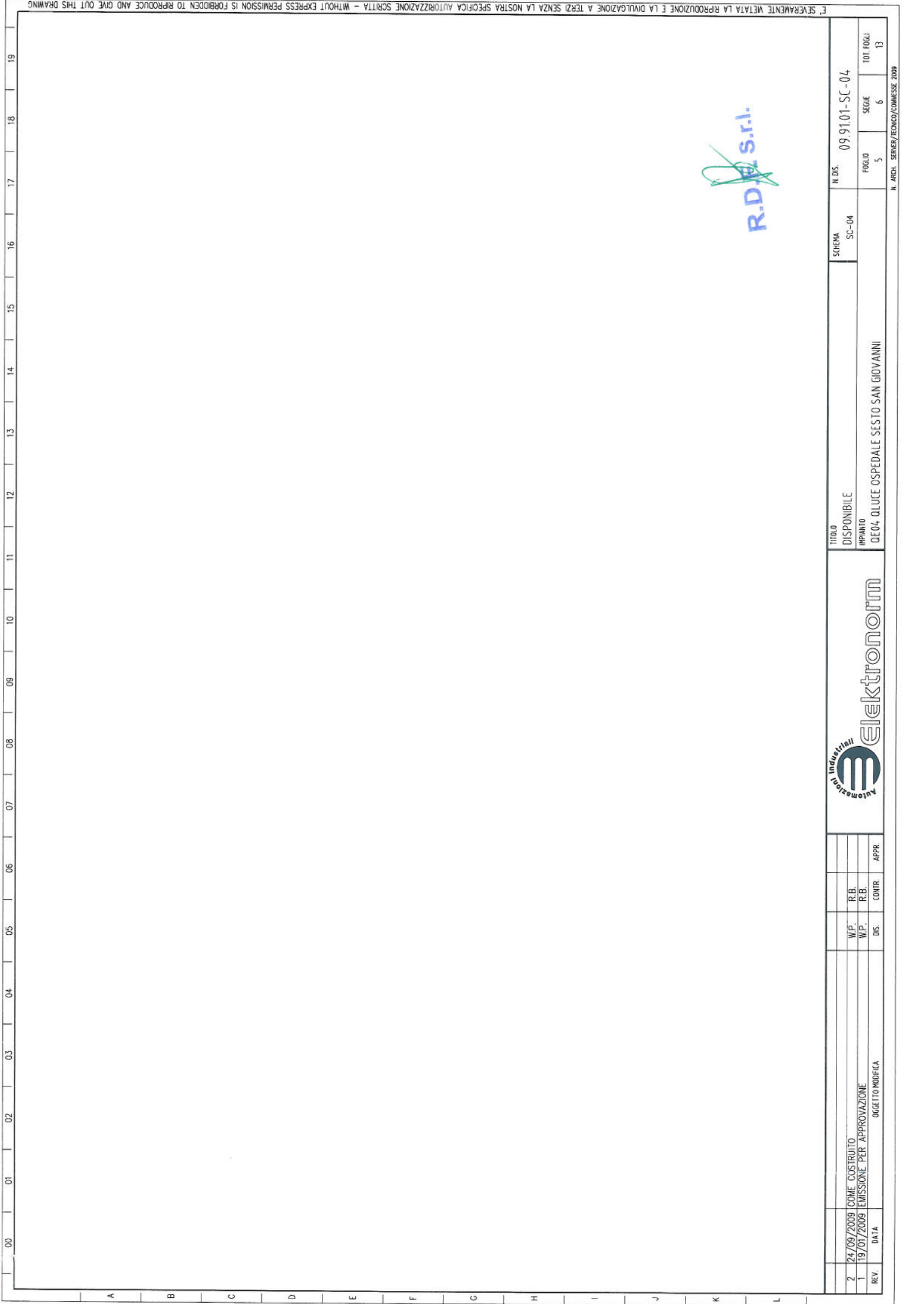


Titolo FRONTE QUADRO IMPIANTO		SCHEMA SC-04	N. DIS. 09.91.01-SC-04
OGGETTO QEO4 QILUCE OSPEDALE SESTO SAN GIOVANNI		FOGLIO 4	SEGUE 5
TOT. FOGLI 13		N. ARCH. SERVER/TECHNO/COMESSE 2009	



DATA 24/09/2009	W.P. R.B.	DIS. W.P.	CONTR. R.B.	APPR. R.B.
2009 19/07/2009				
EMISIONE PER APPROVAZIONE				
OGGETTO MODIFICA				

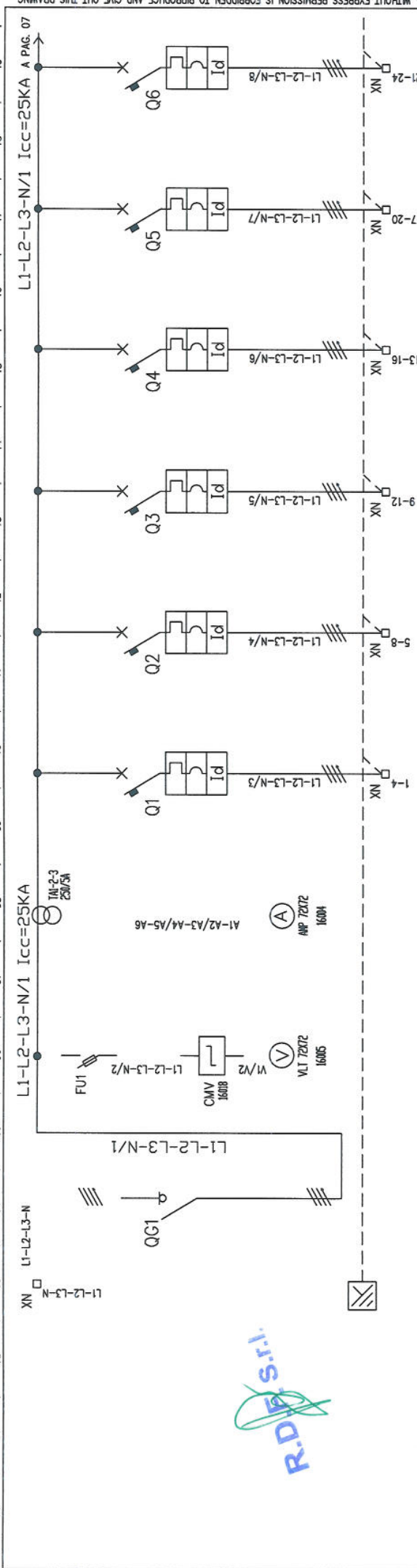
E' SEVERAMENTE VIETATA LA RIPRODUZIONE E LA DIVULGAZIONE A TERZI SENZA LA NOSTRA SPECIFICA AUTORIZZAZIONE SCRITTA - WITHOUT EXPRESS PERMISSION IS FORBIDDEN TO REPRODUCE AND GIVE OUT THIS DRAWING



R.D.E. S.r.l.

REV		DATA	OGGETTO MODIFICA	DIS.	CONTR.	APPR.			TITOLO	SCHEMA	N. DIS.	TOT. FOGLI
2	24/09/2009	COME COSTRUITO		W.P.	R.B.		Elektronorm		DISPONIBILE	SC-04	09.91.01-SC-04	13
1	19/01/2009	EMISSIONE PER APPROVAZIONE		W.P.	R.B.				IMPIANTO			6
					CONTR.	APPR.			QE04, OLUCE OSPEDALE SESTO SAN GIOVANNI			5

E' SEVERAMENTE VIETATA LA RIPRODUZIONE E LA DIVULGAZIONE A TERZI SENZA LA NOSTRA SPECIFICA AUTORIZZAZIONE SCRITTA - WITHOUT EXPRESS PERMISSION IS FORBIDDEN TO REPRODUCE AND GIVE OUT THIS DRAWING



DATI UTENZA		GENERALI		VOLUME		AMPERMETRO		QUADRO PIANO CANTINA LUCE		QUADRO PIANO SEMINTERRATO LUCE		QUADRO PIANO RIALZATO LUCE		QUADRO PIANO PRIMO LUCE		QUADRO PIANO SECONDO LUCE		QUADRO PIANO TERZO LUCE		
1	DENOMINAZIONE UTENZA	1	GENERALE	1	QUADRO PIANO CANTINA LUCE	1	QUADRO PIANO SEMINTERRATO LUCE	1	QUADRO PIANO RIALZATO LUCE	1	QUADRO PIANO PRIMO LUCE	1	QUADRO PIANO SECONDO LUCE	1	QUADRO PIANO TERZO LUCE					
2	TENSIONE	2	V	2		2		2		2		2		2						
3	POTENZA	3	kW	3		3		3		3		3		3						
4	In	4		4		4		4		4		4		4						
5	CONVERTITORI	5		5		5		5		5		5		5						
6	TIPO E PORTATA	6	INS250 4x250A	6		6		6		6		6		6						
7	CODICI ORDINAZIONE	7	31107	7		7		7		7		7		7						
8	TIPO SGANCIAITORE E CURVA	8	SEZIONATORE	8		8		8		8		8		8						
9	TARATURA SGANCIAITORE TERMICO	9		9		9		9		9		9		9						
10	TARATURA SGANCIAITORE MAGNETICO	10		10		10		10		10		10		10						
11	RELE' DIFFERENZIALE	11		11		11		11		11		11		11						
12	TARATURA RELE' DIFFERENZIALE	12		12		12		12		12		12		12						
13	CONDATTATORE TIPO E PORTATA	13		13		13		13		13		13		13						
14	RELE' TERMICO TIPO E PORTATA	14		14		14		14		14		14		14						
15	BASE FUSIBILI TIPO E PORTATA	15		15		15		15		15		15		15						
16	FUSIBILI TIPO E PORTATA	16		16		16		16		16		16		16						
17	TRASFORMATORE TIPO	17		17		17		17		17		17		17						
18	DISPOSITIVO AUTOM.RIFASAMENTO	18		18		18		18		18		18		18						
19	CONDENSATORI TIPO	19		19		19		19		19		19		19						
20	RELE' PASSO-PASSO	20		20		20		20		20		20		20						
21	LIMITATORE	21		21		21		21		21		21		21						
22		22		22		22		22		22		22		22						
23	FASE UTILIZZATE	23		23		23		23		23		23		23						
24	CONDUTTORI INTERNI DI COLLEGAMENTO	24		24		24		24		24		24		24						
25	TIPO	25	FG7DM1	25		25		25		25		25		25						
26	SEZ. FASE	26	3X(1X50)+N1X25	26		26		26		26		26		26						
27	mm ²	27	DA DEGBT	27		27		27		27		27		27						
28	mt	28	91 mt	28		28		28		28		28		28						

R.D.E.S.r.l.



N. US. 09.91.01-SC-04

FOGLIO 6

SEGUE 7

TOT. FOGLI 13

TITOLO SCHEMA UNIFILARE DI POTENZA

IPRINTO QE04 QLUCE OSPEDALE SESTO SAN GIOVANNI

24/09/2009 COME COSTRUITO

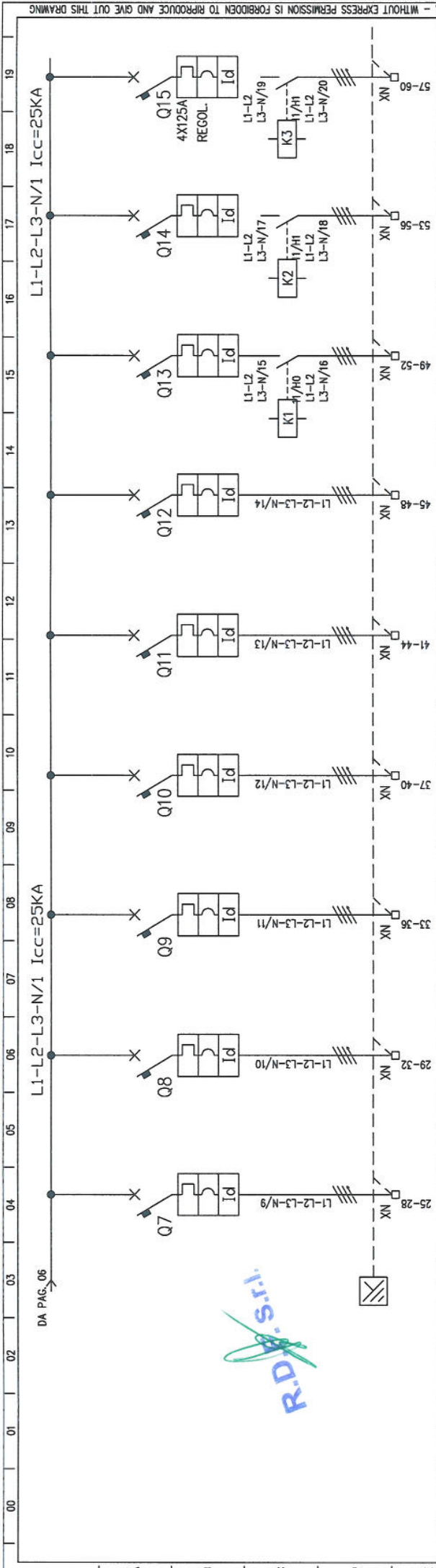
19/07/2009 EMISSIONE PER APPROVAZIONE

OGGETTO MODIFICA

REV. DATA

W.P. R.B. DIS. CONTR. APPR.

SEPARATEMENTE METATA LA RIPRODUZIONE E LA DIVULGAZIONE A TERZI SENZA LA NOSTRA SPECIFICA AUTORIZZAZIONE SCRITTA - WITHOUT EXPRESS PERMISSION IS FORBIDDEN TO REPRODUCE AND GIVE OUT THIS DRAWING



DENOMINAZIONE UTENZA	Q. P. QUARTO LUCE CARDIOLOGIA	Q. P. QUINTO LUCE	QUADRO PIANO SESTO LUCE	QUADRO PIANO SETTIMO LUCE	QUADRO CUCINA LUCE	RISERVA	LUCE SCALA F	LUCE SCALA C	LUCE SCALA E
1									
TENSIONE									
POTENZA									
In									
CONVERTITORI									
TIPO E PORTATA									
CODICI ORDINAZIONE									
TIPO SGANCIAITORE E CURVA									
TARATURA SGANCIAITORE TERMICO									
TARATURA SGANCIAITORE MAGNETICO									
RELE' DIFFERENZIALE									
TARATURA RELE' DIFFERENZIALE									
CONTATTORE TIPO E PORTATA									
RELE' TERMICO TIPO E PORTATA									
BASE FUSIBILI TIPO E PORTATA									
FUSIBILI TIPO E PORTATA									
TRASFORMATORE TIPO									
DISPOSITIVO AUTOMIRAFASAMENTO									
CONDENSATORI TIPO									
RELE' PASSO-PASSO									
LIMITATORE									
FASI UTILIZZATE									
CONDUTTORI INTERNI DI COLLEGAMENTO									
TIPO									
SEZ. min 2									
nt									

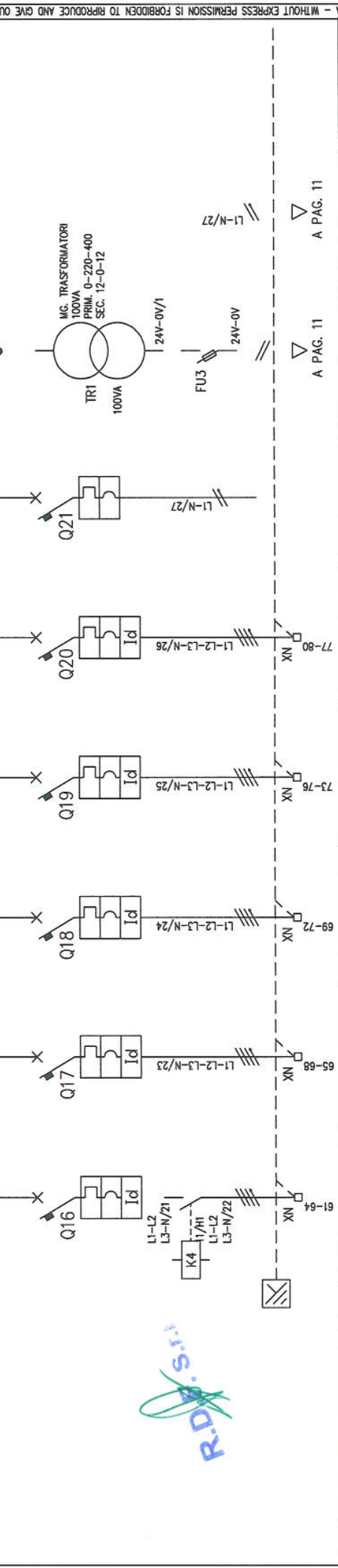
CAVDO	SEZ. min 2	FASE	TIPO	CONDUTTORI INTERNI DI COLLEGAMENTO	FASI UTILIZZATE	LIMITATORE	RELE' PASSO-PASSO	CONDENSATORI TIPO	DISPOSITIVO AUTOMIRAFASAMENTO	TRASFORMATORE TIPO	FUSIBILI TIPO E PORTATA	BASE FUSIBILI TIPO E PORTATA	RELE' TERMICO TIPO E PORTATA	CONTATTORE TIPO E PORTATA	TARATURA RELE' DIFFERENZIALE	RELE' DIFFERENZIALE	TARATURA SGANCIAITORE MAGNETICO	TARATURA SGANCIAITORE TERMICO	TIPO SGANCIAITORE E CURVA	CODICI ORDINAZIONE	TIPO E PORTATA	CONVERTITORI	In	POTENZA	TENSIONE	
2																										
1																										

REV	DATA	OGGETTO MODIFICA	DIS.	CONTR.	APPR.
2	24/09/2009	COME COSTRUITO	W.P.	R.B.	
1	19/01/2009	EMMISSIONE PER APPROVAZIONE	W.P.	R.B.	

TITOLO	SCHEMA UNIFILARE DI POTENZA	N. DIS.	SC-04
IMPIANTO	QE04-0LUCE OSPEDALE SESTO SAN GIOVANNI	FIGLIO	7
SEGUE	8	TOT. FOGLI	13

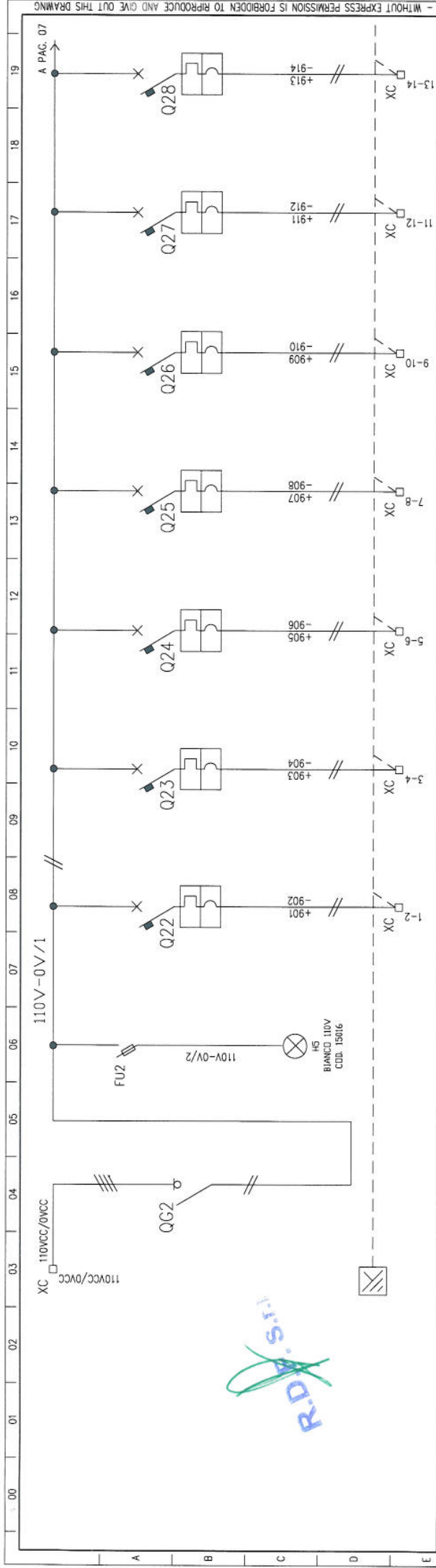


SEMPRE METTA LA RIPRODUZIONE E LA DIMAGGINE A TERZI SENZA LA NOSTRA SPECIFICA AUTORIZZAZIONE SCRITTA - WITHOUT EXPRESS PERMISSION IS FORBIDDEN TO REPRODUCE AND GIVE OUT THIS DRAWING



DATI UTENZA		1	2	3	4	5	6	7	8	9	10	11	12	13	14	15	16	17	18	19			
DENOMINAZIONE UTENZA		LUCE SCALA D (IN USD)	P. 4* LUCE UTIC. EM.	P. 4* LUCE ENDOSCOPIA (PADI)	RISERVA	RISERVA	RISERVA	RISERVA	ALIMENTAZIONE AUSILIARI	TRAFO AUSILIARI 24V	AUSILIARI 230V												
TENSIONE	V																						
POTENZA	kV																						
In																							
CONVERTITORI																							
TIPO E PORTATA		NG125N 4X125A	NG125N 4X125A	NG125N 4X125A	NG125N 4X125A	NG125N 4X125A	NG125N 4X125A	NG125N 4X125A	C60L 2P 2X10A														
CODICI ORDINAZIONE		18650+19015	18650+19037	18650+19037	18650+19037	18650+19037	18650+19037	18650+19037	25423														
TIPO SGANCIAITORE E CURVA		MAGNETOTERMICO	MAGNETOTERMICO	MAGNETOTERMICO	MAGNETOTERMICO	MAGNETOTERMICO	MAGNETOTERMICO	MAGNETOTERMICO	MAGNETOTERMICO														
TIPO SGANCIAITORE TERMICO		FISSA 16A	FISSA 40A	FISSA 40A	FISSA 40A	FISSA 40A	FISSA 40A	FISSA 40A	FISSA 10A														
TARATURA SGANCIAITORE MAGNETICO		-C-	-C-	-C-	-C-	-C-	-C-	-C-	-C-														
RELE' DIFFERENZIALE		VIGI NG125 63A	VIGI NG125 63A	VIGI NG125 63A	VIGI NG125 63A	VIGI NG125 63A	VIGI NG125 63A	VIGI NG125 63A															
TARATURA RELE' DIFFERENZIALE		30 mA	0.3/3A REG.3A-150ms	0.3/3A REG.3A-150ms	0.3/3A REG.3A-150ms	0.3/3A REG.3A-150ms	0.3/3A REG.3A-150ms	0.3/3A REG.3A-150ms															
CONTATTORE TIPO E PORTATA		16022 24 A																					
RELE' TERMICO TIPO E PORTATA																							
BASE FUSIBILI TIPO E PORTATA																							
FUSIBILI TIPO E PORTATA																							
TRASFORMATORE TIPO																							
DISPOSITIVO AUTOMARIFASAMENTO																							
CONDENSATORI TIPO																							
RELE' PASSO-PASSO																							
LIMITATORE																							
FASI UTILIZZATE																							
CONDUTTORI INTERNI DI COLLEGAMENTO																							
TIPO																							
SEZ. FASE		5G2.5	4X16	4X10																			
SEZ. N°																							
n																							
CAV0																							
REV.	DATA																						
2	24/09/2009	COME COSTRUITO																					
1	19/07/2009	EMISSIONE PER APPROVAZIONE																					
OGGETTO MODIFICA		SCHEMA UNIFILARE DI POTENZA																					
TITOLO		SCHEMA UNIFILARE DI POTENZA																					
APPARTO		QEO4 OLUCO OSPEDALE SESTO SAN GIOVANNI																					
N. DIS.		SCHEMA		SC-04																N. DIS.		09.91.01-SC-04	
FOGLIO		FOGLIO		8																FOGLIO		9	
SEGUE																							
TOT. FOGLI		13																					





DATA UTENZA	1	2	3	4	5	6	7	8	9	10	11	12	13	14	15	16	17	18	19	
DENOMINAZIONE UTENZA	GENERALE EMER. ALIM. DA SOCCORR. 110V																			
TENSIONE	V																			
POTENZA	kW																			
In																				
CONVERTITORI																				
TIPO E PORTATA	I 4P 100A 400V 15093																			
CODICI ORDINAZIONE																				
TIPO SGANCIAZIONE E CURVA	SEZIONATORE																			
TARATURA SGANCIAZIONE TERMICO																				
TARATURA SGANCIAZIONE MAGNETICO																				
RELE' DIFFERENZIALE																				
TARATURA RELE' DIFFERENZIALE																				
CONTATTORI TIPO E PORTATA																				
RELE' TERMICO TIPO E PORTATA																				
BASE FUSIBILI TIPO E PORTATA																				
FUSIBILI TIPO E PORTATA	15651																			
TRASFORMATORE TIPO	10X38 2A 95																			
DISPOSITIVO AUTOMARIFASAMENTO																				
CONDENSATORI TIPO																				
RELE' PASSO-PASSO																				
LIMITATORE																				
FASI UTILIZZATE																				
CONDUTTORI INTERNI DI COLLEGAMENTO																				
TIPO	FG7DR																			
SEZ. mm ²	2X(1X70)																			
CAV. n																				
SCALA C																				
SCALA F																				
SCALA D																				
SCALA E																				
PIANO CANTINA																				
SCALA A																				
SCALA B																				
SCALA G																				
SCALA H																				
SCALA I																				
SCALA J																				
SCALA K																				
SCALA L																				
CANT. PAD 3																				
CANT. PAD 2/A																				

Elektronom
Automazione Industriale

24/09/2009 COME COSTRUITO		W.P.	
19/07/2009 EMISSIONE PER APPROVAZIONE		W.P.	
REV.	DATA	CONTR.	APPR.
OGGETTO MODIFICA			

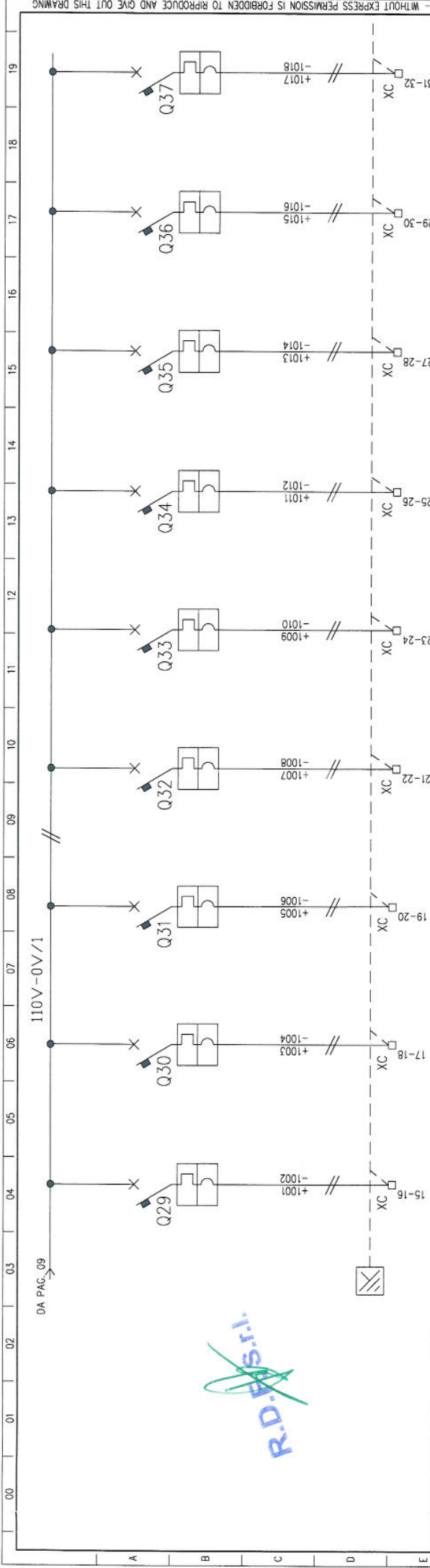
SCHEMA UNIFILARE DI POTENZA LINEA UPS
IMPIANTO
QE04 OLUCE OSPEDALE SESTO SAN GIOVANNI

N. DIS. 09.91.01-SC-04
FOGLIO 9
SEGUE 10
TOT. FOGLI 13

N. ARCH. SERVER/TECNICO/COMESSE 2009

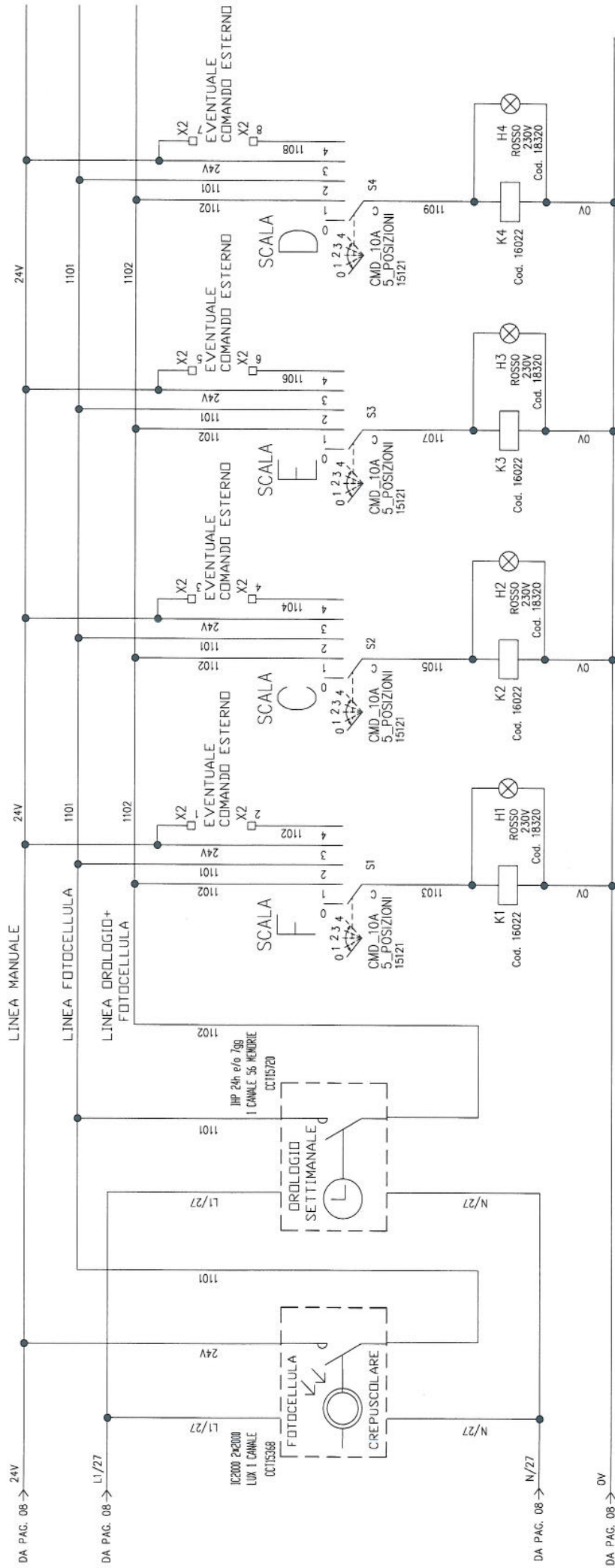
E' SEVERAMENTE VIETATA LA RIPRODUZIONE E LA DIVERGENTE A TERZI SENZA LA NOSTRA SPECIFICA AUTORIZZAZIONE SCRITTA - WITHOUT EXPRESS PERMISSION IS FORBIDDEN TO REPRODUCE AND GIVE OUT THIS DRAWING





CAVO	SEZ. mm ²	FASE	CONDUTTORI INTERNI DI COLLEGAMENTO		TIPO	FASTI UTILIZZATE		LIMITATORE	RELE' PASSO-PASSO	CONDENSATORI TIPO	DISPOSITIVO AUTOMRIFASAMENTO	TRASFORMATORE TIPO	FUSIBILI TIPO E PORTATA	BASE FUSIBILI TIPO E PORTATA	RELE' TERMICO TIPO E PORTATA	CONTATTORE TIPO E PORTATA	TARATURA RELE' DIFFERENZIALE	RELE' DIFFERENZIALE	TARATURA SGANCIATORE MAGNETICO	TARATURA SGANCIATORE TERMICO	TIPO SGANCIATORE E CURVA	CODICI ORDINAZIONE	TIPO E PORTATA	CONVERTITORI	Ip	POTENZA kW	TENSIONE V	DENOMINAZIONE UTENZA	1	2	3	4	5	6	7	8	9	10	11	12	13	14	15	16	17	18	19	20	21	22	23	24	25	26	27	28	n	29	30	31	32	33	34	35	36	37	38	39	40	41	42	43	44	45	46	47	48	49	50	51	52	53	54	55	56	57	58	59	60	61	62	63	64	65	66	67	68	69	70	71	72	73	74	75	76	77	78	79	80	81	82	83	84	85	86	87	88	89	90	91	92	93	94	95	96	97	98	99	100	101	102	103	104	105	106	107	108	109	110	111	112	113	114	115	116	117	118	119	120	121	122	123	124	125	126	127	128	129	130	131	132	133	134	135	136	137	138	139	140	141	142	143	144	145	146	147	148	149	150	151	152	153	154	155	156	157	158	159	160	161	162	163	164	165	166	167	168	169	170	171	172	173	174	175	176	177	178	179	180	181	182	183	184	185	186	187	188	189	190	191	192	193	194	195	196	197	198	199	200	201	202	203	204	205	206	207	208	209	210	211	212	213	214	215	216	217	218	219	220	221	222	223	224	225	226	227	228	229	230	231	232	233	234	235	236	237	238	239	240	241	242	243	244	245	246	247	248	249	250	251	252	253	254	255	256	257	258	259	260	261	262	263	264	265	266	267	268	269	270	271	272	273	274	275	276	277	278	279	280	281	282	283	284	285	286	287	288	289	290	291	292	293	294	295	296	297	298	299	300	301	302	303	304	305	306	307	308	309	310	311	312	313	314	315	316	317	318	319	320	321	322	323	324	325	326	327	328	329	330	331	332	333	334	335	336	337	338	339	340	341	342	343	344	345	346	347	348	349	350	351	352	353	354	355	356	357	358	359	360	361	362	363	364	365	366	367	368	369	370	371	372	373	374	375	376	377	378	379	380	381	382	383	384	385	386	387	388	389	390	391	392	393	394	395	396	397	398	399	400	401	402	403	404	405	406	407	408	409	410	411	412	413	414	415	416	417	418	419	420	421	422	423	424	425	426	427	428	429	430	431	432	433	434	435	436	437	438	439	440	441	442	443	444	445	446	447	448	449	450	451	452	453	454	455	456	457	458	459	460	461	462	463	464	465	466	467	468	469	470	471	472	473	474	475	476	477	478	479	480	481	482	483	484	485	486	487	488	489	490	491	492	493	494	495	496	497	498	499	500	501	502	503	504	505	506	507	508	509	510	511	512	513	514	515	516	517	518	519	520	521	522	523	524	525	526	527	528	529	530	531	532	533	534	535	536	537	538	539	540	541	542	543	544	545	546	547	548	549	550	551	552	553	554	555	556	557	558	559	560	561	562	563	564	565	566	567	568	569	570	571	572	573	574	575	576	577	578	579	580	581	582	583	584	585	586	587	588	589	590	591	592	593	594	595	596	597	598	599	600	601	602	603	604	605	606	607	608	609	610	611	612	613	614	615	616	617	618	619	620	621	622	623	624	625	626	627	628	629	630	631	632	633	634	635	636	637	638	639	640	641	642	643	644	645	646	647	648	649	650	651	652	653	654	655	656	657	658	659	660	661	662	663	664	665	666	667	668	669	670	671	672	673	674	675	676	677	678	679	680	681	682	683	684	685	686	687	688	689	690	691	692	693	694	695	696	697	698	699	700	701	702	703	704	705	706	707	708	709	710	711	712	713	714	715	716	717	718	719	720	721	722	723	724	725	726	727	728	729	730	731	732	733	734	735	736	737	738	739	740	741	742	743	744	745	746	747	748	749	750	751	752	753	754	755	756	757	758	759	760	761	762	763	764	765	766	767	768	769	770	771	772	773	774	775	776	777	778	779	780	781	782	783	784	785	786	787	788	789	790	791	792	793	794	795	796	797	798	799	800	801	802	803	804	805	806	807	808	809	810	811	812	813	814	815	816	817	818	819	820	821	822	823	824	825	826	827	828	829	830	831	832	833	834	835	836	837	838	839	840	841	842	843	844	845	846	847	848	849	850	851	852	853	854	855	856	857	858	859	860	861	862	863	864	865	866	867	868	869	870	871	872	873	874	875	876	877	878	879	880	881	882	883	884	885	886	887	888	889	890	891	892	893	894	895	896	897	898	899	900	901	902	903	904	905	906	907	908	909	910	911	912	913	914	915	916	917	918	919	920	921	922	923	924	925	926	927	928	929	930	931	932	933	934	935	936	937	938	939	940	941	942	943	944	945	946	947	948	949	950	951	952	953	954	955	956	957	958	959	960	961	962	963	964	965	966	967	968	969	970	971	972	973	974	975	976	977	978	979	980	981	982	983	984	985	986
------	-------------------------	------	------------------------------------	--	------	------------------	--	------------	-------------------	-------------------	------------------------------	--------------------	-------------------------	------------------------------	------------------------------	---------------------------	------------------------------	---------------------	--------------------------------	------------------------------	--------------------------	--------------------	----------------	--------------	----	---------------	---------------	----------------------	---	---	---	---	---	---	---	---	---	----	----	----	----	----	----	----	----	----	----	----	----	----	----	----	----	----	----	----	---	----	----	----	----	----	----	----	----	----	----	----	----	----	----	----	----	----	----	----	----	----	----	----	----	----	----	----	----	----	----	----	----	----	----	----	----	----	----	----	----	----	----	----	----	----	----	----	----	----	----	----	----	----	----	----	----	----	----	----	----	----	----	----	----	----	----	----	----	----	----	----	-----	-----	-----	-----	-----	-----	-----	-----	-----	-----	-----	-----	-----	-----	-----	-----	-----	-----	-----	-----	-----	-----	-----	-----	-----	-----	-----	-----	-----	-----	-----	-----	-----	-----	-----	-----	-----	-----	-----	-----	-----	-----	-----	-----	-----	-----	-----	-----	-----	-----	-----	-----	-----	-----	-----	-----	-----	-----	-----	-----	-----	-----	-----	-----	-----	-----	-----	-----	-----	-----	-----	-----	-----	-----	-----	-----	-----	-----	-----	-----	-----	-----	-----	-----	-----	-----	-----	-----	-----	-----	-----	-----	-----	-----	-----	-----	-----	-----	-----	-----	-----	-----	-----	-----	-----	-----	-----	-----	-----	-----	-----	-----	-----	-----	-----	-----	-----	-----	-----	-----	-----	-----	-----	-----	-----	-----	-----	-----	-----	-----	-----	-----	-----	-----	-----	-----	-----	-----	-----	-----	-----	-----	-----	-----	-----	-----	-----	-----	-----	-----	-----	-----	-----	-----	-----	-----	-----	-----	-----	-----	-----	-----	-----	-----	-----	-----	-----	-----	-----	-----	-----	-----	-----	-----	-----	-----	-----	-----	-----	-----	-----	-----	-----	-----	-----	-----	-----	-----	-----	-----	-----	-----	-----	-----	-----	-----	-----	-----	-----	-----	-----	-----	-----	-----	-----	-----	-----	-----	-----	-----	-----	-----	-----	-----	-----	-----	-----	-----	-----	-----	-----	-----	-----	-----	-----	-----	-----	-----	-----	-----	-----	-----	-----	-----	-----	-----	-----	-----	-----	-----	-----	-----	-----	-----	-----	-----	-----	-----	-----	-----	-----	-----	-----	-----	-----	-----	-----	-----	-----	-----	-----	-----	-----	-----	-----	-----	-----	-----	-----	-----	-----	-----	-----	-----	-----	-----	-----	-----	-----	-----	-----	-----	-----	-----	-----	-----	-----	-----	-----	-----	-----	-----	-----	-----	-----	-----	-----	-----	-----	-----	-----	-----	-----	-----	-----	-----	-----	-----	-----	-----	-----	-----	-----	-----	-----	-----	-----	-----	-----	-----	-----	-----	-----	-----	-----	-----	-----	-----	-----	-----	-----	-----	-----	-----	-----	-----	-----	-----	-----	-----	-----	-----	-----	-----	-----	-----	-----	-----	-----	-----	-----	-----	-----	-----	-----	-----	-----	-----	-----	-----	-----	-----	-----	-----	-----	-----	-----	-----	-----	-----	-----	-----	-----	-----	-----	-----	-----	-----	-----	-----	-----	-----	-----	-----	-----	-----	-----	-----	-----	-----	-----	-----	-----	-----	-----	-----	-----	-----	-----	-----	-----	-----	-----	-----	-----	-----	-----	-----	-----	-----	-----	-----	-----	-----	-----	-----	-----	-----	-----	-----	-----	-----	-----	-----	-----	-----	-----	-----	-----	-----	-----	-----	-----	-----	-----	-----	-----	-----	-----	-----	-----	-----	-----	-----	-----	-----	-----	-----	-----	-----	-----	-----	-----	-----	-----	-----	-----	-----	-----	-----	-----	-----	-----	-----	-----	-----	-----	-----	-----	-----	-----	-----	-----	-----	-----	-----	-----	-----	-----	-----	-----	-----	-----	-----	-----	-----	-----	-----	-----	-----	-----	-----	-----	-----	-----	-----	-----	-----	-----	-----	-----	-----	-----	-----	-----	-----	-----	-----	-----	-----	-----	-----	-----	-----	-----	-----	-----	-----	-----	-----	-----	-----	-----	-----	-----	-----	-----	-----	-----	-----	-----	-----	-----	-----	-----	-----	-----	-----	-----	-----	-----	-----	-----	-----	-----	-----	-----	-----	-----	-----	-----	-----	-----	-----	-----	-----	-----	-----	-----	-----	-----	-----	-----	-----	-----	-----	-----	-----	-----	-----	-----	-----	-----	-----	-----	-----	-----	-----	-----	-----	-----	-----	-----	-----	-----	-----	-----	-----	-----	-----	-----	-----	-----	-----	-----	-----	-----	-----	-----	-----	-----	-----	-----	-----	-----	-----	-----	-----	-----	-----	-----	-----	-----	-----	-----	-----	-----	-----	-----	-----	-----	-----	-----	-----	-----	-----	-----	-----	-----	-----	-----	-----	-----	-----	-----	-----	-----	-----	-----	-----	-----	-----	-----	-----	-----	-----	-----	-----	-----	-----	-----	-----	-----	-----	-----	-----	-----	-----	-----	-----	-----	-----	-----	-----	-----	-----	-----	-----	-----	-----	-----	-----	-----	-----	-----	-----	-----	-----	-----	-----	-----	-----	-----	-----	-----	-----	-----	-----	-----	-----	-----	-----	-----	-----	-----	-----	-----	-----	-----	-----	-----	-----	-----	-----	-----	-----	-----	-----	-----	-----	-----	-----	-----	-----	-----	-----	-----	-----	-----	-----	-----	-----	-----	-----	-----	-----	-----	-----	-----	-----	-----	-----	-----	-----	-----	-----	-----	-----	-----	-----	-----	-----	-----	-----	-----	-----	-----	-----	-----	-----	-----	-----	-----	-----	-----	-----	-----	-----	-----	-----	-----	-----	-----	-----	-----	-----	-----	-----	-----	-----	-----	-----	-----	-----	-----	-----	-----	-----	-----	-----	-----	-----	-----	-----	-----	-----	-----	-----	-----	-----	-----	-----	-----	-----	-----	-----	-----	-----	-----	-----	-----	-----	-----	-----	-----	-----	-----	-----	-----	-----	-----	-----	-----	-----	-----	-----	-----	-----	-----	-----	-----	-----	-----	-----	-----	-----	-----	-----	-----	-----	-----	-----	-----	-----	-----	-----	-----	-----	-----	-----	-----	-----	-----	-----	-----	-----	-----	-----	-----	-----	-----	-----	-----	-----	-----	-----	-----	-----	-----	-----	-----	-----	-----	-----	-----	-----	-----	-----	-----	-----	-----	-----	-----	-----	-----	-----	-----	-----	-----	-----	-----	-----	-----	-----	-----	-----	-----

SCHEMA AUSILIARI SELETTORE LUCI SCALE "C" "D" "E" "F"



CAVO 7G1,5 X COMANDO LUCI SCALE DA PORTINERIA
 1) scala E
 2) scala D
 3) scala F
 4) scala C
 5) N Comune
 6) SCORTA
 7) SCORTA

COMUTATORI CINQUE POSIZIONI
 0) SPENTO
 1) AUTOMATICO DA FOTOCELLULA + OROLOGIO
 2) AUTOMATICO DA FOTOCELLULA
 3) ACCENSIONE MANUALE
 4) EVENTUALE ACCENSIONE ESTERNA



REV. DATA		OGGETTO MODIFICA		APPR.		CONTR.		R.B.		R.B.	
2	24/09/2009	COME COSTRUITO									
1	19/07/2009	EMISSIONE PER APPROVAZIONE									
N. DIS. 09.91.01-SC-04			SCHEMA SC-04			N. DIS. 09.91.01-SC-04			TOT. FOGLI 13		
TITOLO SCHEMA AUSILIARI QUADRO			IMPIANTO QEO4 QILUCE OSPEDALE SESTO SAN GIOVANNI			FOGLIO 11			SEQUE 12		
Elektronorm											
N. ARCH. SERVER/TORINO/COMESSE. 2009											

00 01 02 03 04 05 06 07 08 09 10 11 12 13 14 15 16 17 18 19

A B C D E F G H I J K L

DA PAG. 08 → 24V
 DA PAG. 08 ← L1/27
 DA PAG. 08 ← N/27
 DA PAG. 08 ← 0V

LINEA MANUALE
 LINEA FOTOCELLULA
 LINEA OROLOGIO+ FOTOCELLULA
 LINEA DROLOGIO+ FOTOCELLULA

SCALA C
 SCALA D
 SCALA E
 SCALA F

EVENTUALE COMANDO ESTERNO
 EVENTUALE COMANDO ESTERNO
 EVENTUALE COMANDO ESTERNO
 EVENTUALE COMANDO ESTERNO

12300 2x2000 LUX 1 CANALE OCT15368
 IIP 24h vfo 7gb 1 CANALE 36 MEMORIE OCT15720

OROLOGIO SETTIMANALE
 CREPUSCOLARE

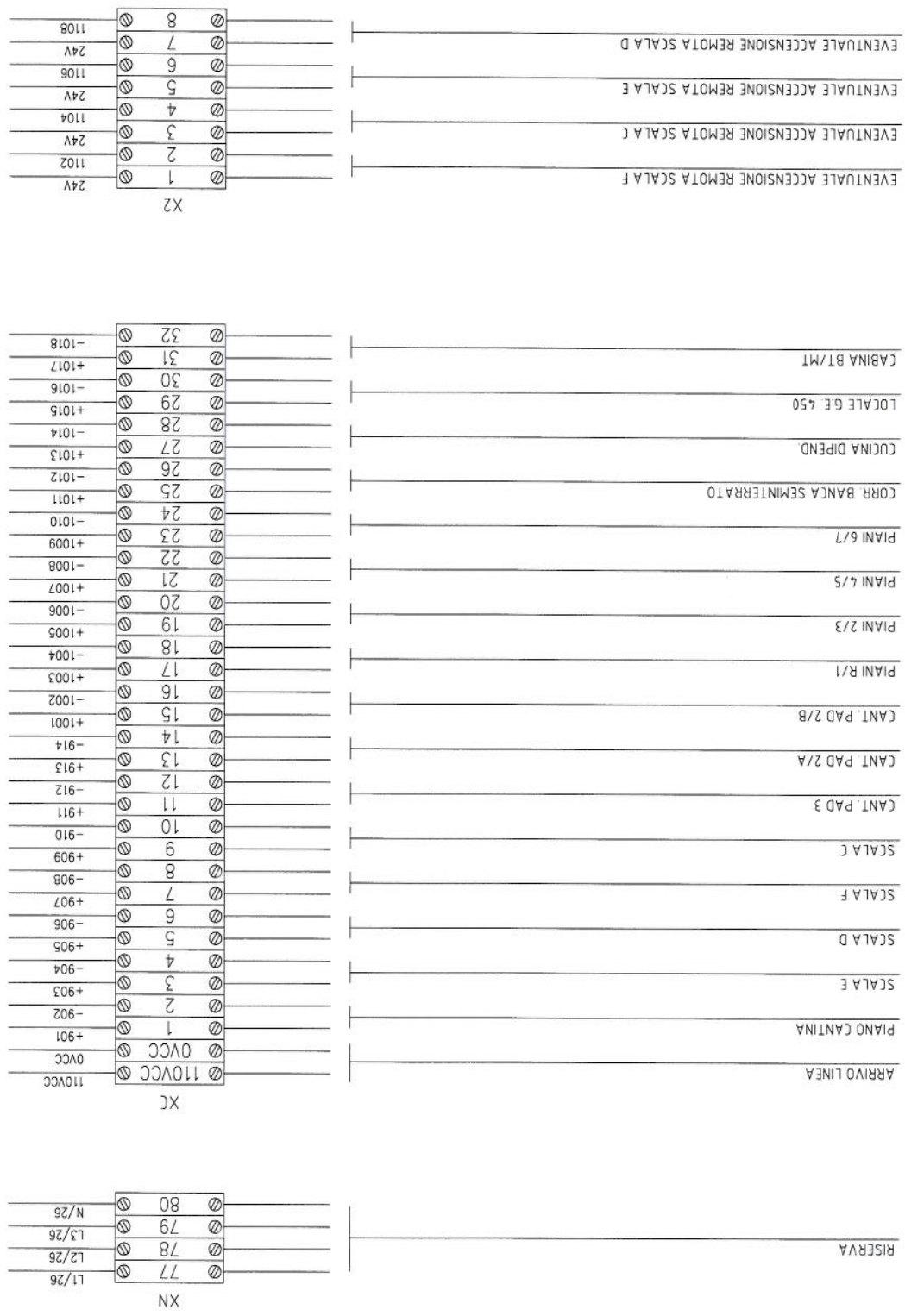
H1 ROSSO 230V Cod. 18.320
 H2 ROSSO 230V Cod. 18.320
 H3 ROSSO 230V Cod. 18.320
 H4 ROSSO 230V Cod. 18.320

K1 Cod. 16.022
 K2 Cod. 16.022
 K3 Cod. 16.022
 K4 Cod. 16.022

CMD_10A 5-POSIZIONI 15121
 CMD_10A 5-POSIZIONI 15121
 CMD_10A 5-POSIZIONI 15121
 CMD_10A 5-POSIZIONI 15121

SEPARANTE METATA LA RIPRODUZIONE E LA DIVULGAZIONE A TERZI SENZA LA NOSTRA SPECIFICA AUTORIZZAZIONE SCRITTA - WITHOUT EXPRESS PERMISSION IS FORBIDDEN TO RIPRODUCE AND GIVE OUT THIS DRAWING

R.D.P.F. S.r.l.



	24/09/2009	COME COSTRUITO		N. DIS.	09 91 01 - SC - 04
REV.	1	19/01/2009	OGGETTO MODIFICA	SCHEMA	SC-04
DATA				FUOGIO	13
				SEGUE	13
				TOT. FOGLI	13
			TITOLO MORSETTIERE XN-XUPS IMPIANTO GE04 GLUCE OSPEDALE SESTO SAN GIOVANNI		
N. ARCH. SERVER/TECNICO/COMESSE 2009					

00 01 02 03 04 05 06 07 08 09 10 11 12 13 14 15 16 17 18 19

A B C D E F G H I J K L