

# OSPEDALE SESTO SAN GIOVANNI

COSTRUTTORE QUADRO



**Elektronorm**

Via G. Galilei 7 - 20060 GESSATE (MI) - ITALY  
Tel. +39 02.9538.2887/97 r.a. - Fax +39 02.9538.4669  
www.elektronorm.it - email info@elektronorm.it

TENSIONE DI ALIMENTAZIONE 400V

TENSIONE AUSILIARI DI COMANDO: -

TENSIONE AUSILIARI -

CORRENTE NOMINALE 400A

Icc : 25KA

POTENZA NOMINALE -

FREQUENZA 50 Hz

CONDUTTORI ALIMENTAZIONE VEDI SCHEMA ELETTRICO

PROVENIENZA ALIMENTAZIONE -

DIMENSIONI ARMADIO (LxHxP): 1150X2100X400

GRADO DI PROTEZIONE: IP 55

NORMA: IEC / CEI EN 60439

**QUADRO**  
**Q.E. GENERALE**  
**Q.F.M NORMALE**



REV.	DATA	OGGETTO MODIFICA	DIS.	CONTR.	APPR.
2	28/09/2009	COME COSTRUITO	W.P.	R.B.	
1	19/01/2009	EMISSIONE PER APPROVAZIONE	W.P.	R.B.	

TITOLO  
COPERTINA  
PIANTO  
QE02 Q.F.M. NORMALE OPEDALE SESTO SAN GIOVANNI



N. DIS. 09.91.01-SC-02

FOGLIO 1 SEDE 2 TOT. FOGLI 9

N. ARCH. SERVIZIO/TECNICO/COMESSE 2009

NUMERO FOGLIO	FOGLIO SEGUENTE	TITOLO	REVISIONI	
			1	2
1	2	OPERTINA		
2	3	ELENCO DEI FOGLI E DELLE REVISIONI		
3	4	CARATTERISTICHE TECNICHE		
4	5	FRONTE QUADRO		
5	6	DISPONIBILE		
6	7	SCHEMA UNIFILARE DI POTENZA		
7	8	SCHEMA UNIFILARE DI POTENZA		
8	9	SCHEMA UNIFILARE DI POTENZA		
9	-	MORSETTERIA XN		
-	-	-	-	-
-	-	-	-	-
-	-	-	-	-
-	-	-	-	-
-	-	-	-	-
-	-	-	-	-
-	-	-	-	-
-	-	-	-	-
-	-	-	-	-
-	-	-	-	-
-	-	-	-	-
-	-	-	-	-
-	-	-	-	-
-	-	-	-	-
-	-	-	-	-
-	-	-	-	-
-	-	-	-	-
-	-	-	-	-
-	-	-	-	-
-	-	-	-	-
-	-	-	-	-
-	-	-	-	-
-	-	-	-	-
-	-	-	-	-
-	-	-	-	-
-	-	-	-	-
-	-	-	-	-
-	-	-	-	-
-	-	-	-	-
-	-	-	-	-
-	-	-	-	-
-	-	-	-	-
-	-	-	-	-
-	-	-	-	-
-	-	-	-	-
-	-	-	-	-
-	-	-	-	-
-	-	-	-	-

NUMERO REV.	DESCRIZIONE	DISEGNATORE
1	EMISSIONE PER APPROVAZIONE	W.P.
2	COME COSTRUITO	W.P.
3		
4		
5		



R.D.F. S.r.l.



28/09/2009	COME COSTRUITO	W.P.					
19/07/2009	EMISSIONE PER APPROVAZIONE	W.P.					
REV	DATA	OGGETTO MODIFICA					

TITOLO	ELENCO DEI FOGLI E DELLE REVISIONI		SCHEMA	N. DIS	09.91.01-SC-02	
	IMPIANTO	QE02 Q.F.M. NORMALE OPEDALE SESTO SAN GIOVANNI	SC-02		FOGLIO	2
					SEGUE	3
					FOGLIO	9

E' SEVERAMENTE VIETATA LA RIPRODUZIONE E LA DIVULGAZIONE A TERZI SENZA LA NOSTRA SPECIFICA AUTORIZZAZIONE SCRITTA - WITHOUT EXPRESS PERMISSION IS FORBIDDEN TO REPRODUCE AND GIVE OUT THIS DRAWING

SPECIFICHE TECNICHE PER BARRATURE E CABLAGGIO / BUSBAR AND WIRING TECHNICAL DATE / DETAIL DE BARRES ET CABLAGES

**BARRATURA :**  
 busbar system / jeu de barres

RAME / copper / cuivre

ALLUMINIO / aluminium

INQUAINATA / sheathed/en gaine

STAGNATA / tinned/etame

RESINATA / resin coated/moule'

ARGENTATA / silver plated/argentee

**BARRATURA ORIZZONTALE :**  
 horizontal busbar system / barres horizontales

VEDI FRONTE QUADRO

POLE : 2  3  4

**BARRATURA VERTICALE :**  
 vertical busbar system / barres verticales

VEDI FRONTE QUADRO

POLE : 2  3  4

**BARRA DI TERRA :**  
 horizontal busbar system / barres horizontales

**GIUNZIONI :**  
 connections

GRAFITATE / graphite pasted / pate de graphite

**FORMA QUADRO :**  
 internal separation of assemblies / separation interieur des appareillages

3

**INGRESSI :**  
 incoming line / arrivee

IN CAVO / cable

DAL BASSO / from bottom/den bas / from top/den haut

IN CAVO / cable

DAL BASSO / from bottom/den bas / from top/den haut

**USCITE :**  
 outgoing feeders / departs

IN CAVO / bus duct/bus blindé

DALL' ALTO / from top/den haut

IN CAVO / bus duct/bus blindé

DALL' ALTO / from top/den haut

**DIVISIONE QUADRO PER TRASPORTO :**  
 transport arrangement / condition de transport

SINGOLE COLONNE / each column separately / colonnes separees

VEDI FRONTE QUADRO / see front view dwg / voyez schema

**AMPLIABILITA' :**  
 extension features/right side / a droite

A DESTRA / left side / a gauche

AMBO I LATI / both sides / les deux cotes

NUMERI MATRICOLA QUADRO :  
 n. matricule tableau

09.91.01 SC-02

**TENSIONE NOMINALE (Vn) :**  
 nominal operating voltage / tension de service

400Vca

**TENSIONE AUX. :**  
 auxiliary voltage / tension auxiliaire

—

**CORRENTE NOMINALE (In) :**  
 nominal current / courant nominal

400A

**ICC :**  
 Isc

25KA

**FREQUENZA :**  
 Frequency / Frequence

50HZ

**CABLAGGIO NEUTRO :**  
 neuter wiring / cableage neutre

50% In  100% In

**CIRCUITI AUX. :**  
 aux. circuits/circuits aux.

1.5mm  2.5mm  1.5mm

**CIRCUITI AMP. :**  
 ammeter circuits/circuits amp.

—

**CIRCUITI VOLT. :**  
 voltmeter circuits/circuits volt.

—

**TIPO CONDUTTORE :**  
 wires type / type de cable

N07V-K  N07G9-K

**SIGLATURA CAVI DI POTENZA :**  
 power cable identification / identif. cable de puissance

NON SIGLATA / no-identif./non identif. / SPECIALE <sup>(1)</sup> / special/speciales

**SIGLATURA CAVI AUX. :**  
 auxiliary cable identification / identif. cable auxiliaires

PROGREGSSIVA / progressive / SPECIALE <sup>(1)</sup> / special/speciales

**COLORAZIONE CAVI POTENZA :**  
 power cable colouring / couleur cable puissance

NERO / black/noir

**COLORAZIONE CAVI AUSILIARI :**  
 aux. wiring colouring / colour cable auxiliaires

NERO / black/noir

**SINOTTICO FRONTE QUADRO :**  
 mimic diagram on front panel

**NOTE :**  
 notes

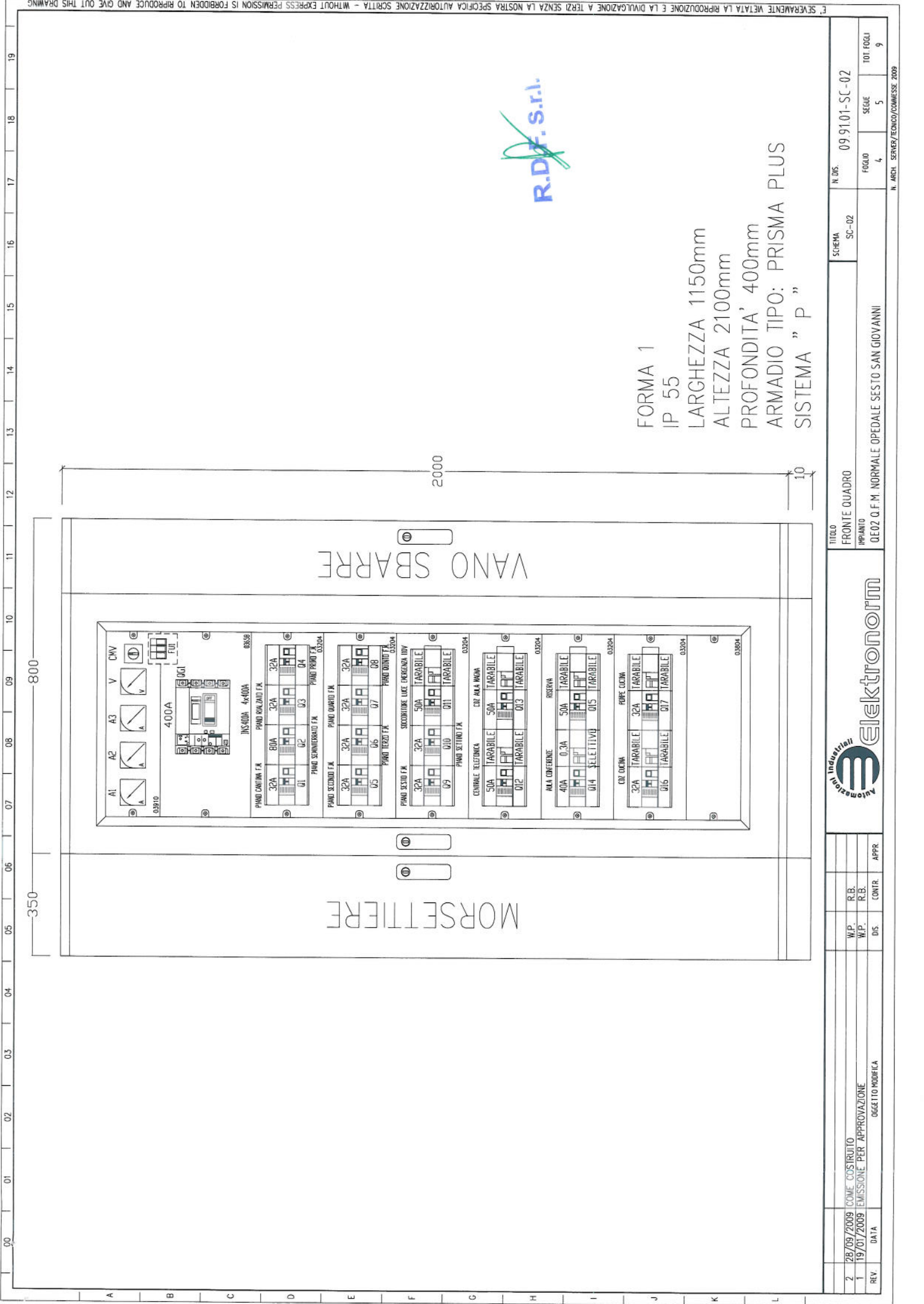
—

(1) - A RICHIESTA / on request / sur demande


LO SCHEMA E' RAPPRESENTATO NELLE SEGUENTI CONDIZIONI : The diagram shows the following conditions : / Le schema represente le suivant conditions :  
 - INTERRUPTORE IN ECCEZIONE RIM. O ESTR. , APERTO E INSERITO - C-to in plug-in or withdrawable version, off and connected / Disjoncteurs en version abberochable en position ouvert et d'inserion  
 - SGANCIAIORI NON INTERVENUTI - Releases not tripped / Non declanche sur defaut  
 - COMANDO A MOTORE CON MOLLE CARICHE - Motor operator with charged springs / Commande par moteur avec ressort barides  
 - CIRCUITI ELETTRICI IN ASSENZA DI TENSIONE - Electric circuits de-energised / Circuits electriques non alimenes



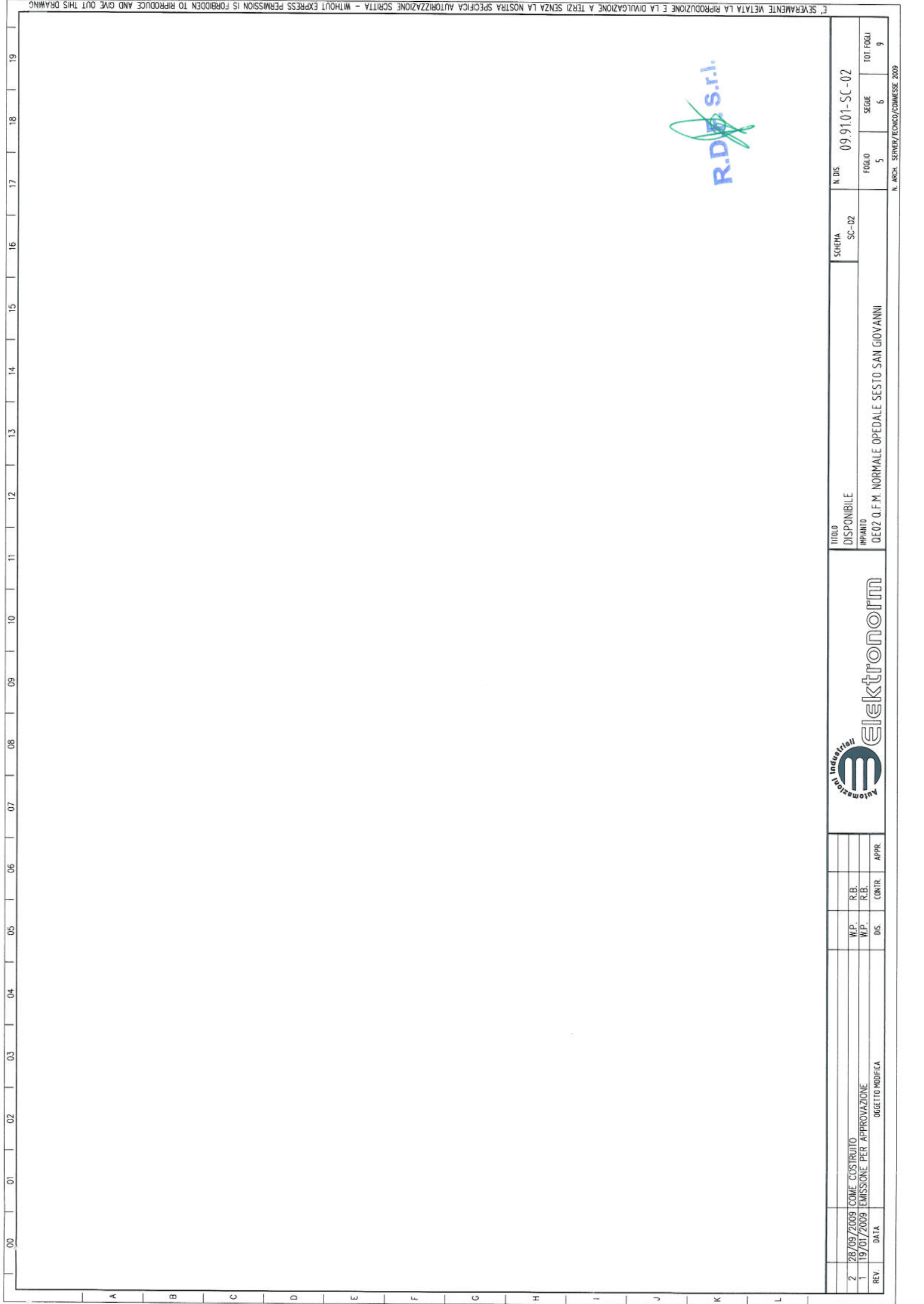
REV.	2	28/09/2009	COME COSTRUITO	W.P.	R.B.
	1	19/07/2009	EMISSIONE PER APPROVAZIONE	W.P.	R.B.
DATA			OGGETTO MODIFICA	DIS.	CONTR.
				APPR.	
TIPOLO			SCHEMA	N. DIS.	
CARATTERISTICHE TECNICHE			SC-02	09.91.01-SC-02	
IMPIANTO				FUOLIO	SEGUE
QEO2 Q.F.M. NORMALE OPEDALE SESTO SAN GIOVANNI			3	4	9
N. ARCH. SERVER/TECHNO/CHIMESSE 2009					



FORMA 1  
 IP 55  
 LARGHEZZA 1150mm  
 ALTEZZA 2100mm  
 PROFONDITA' 400mm  
 ARMADIO TIPO: PRISMA PLUS  
 SISTEMA " P "

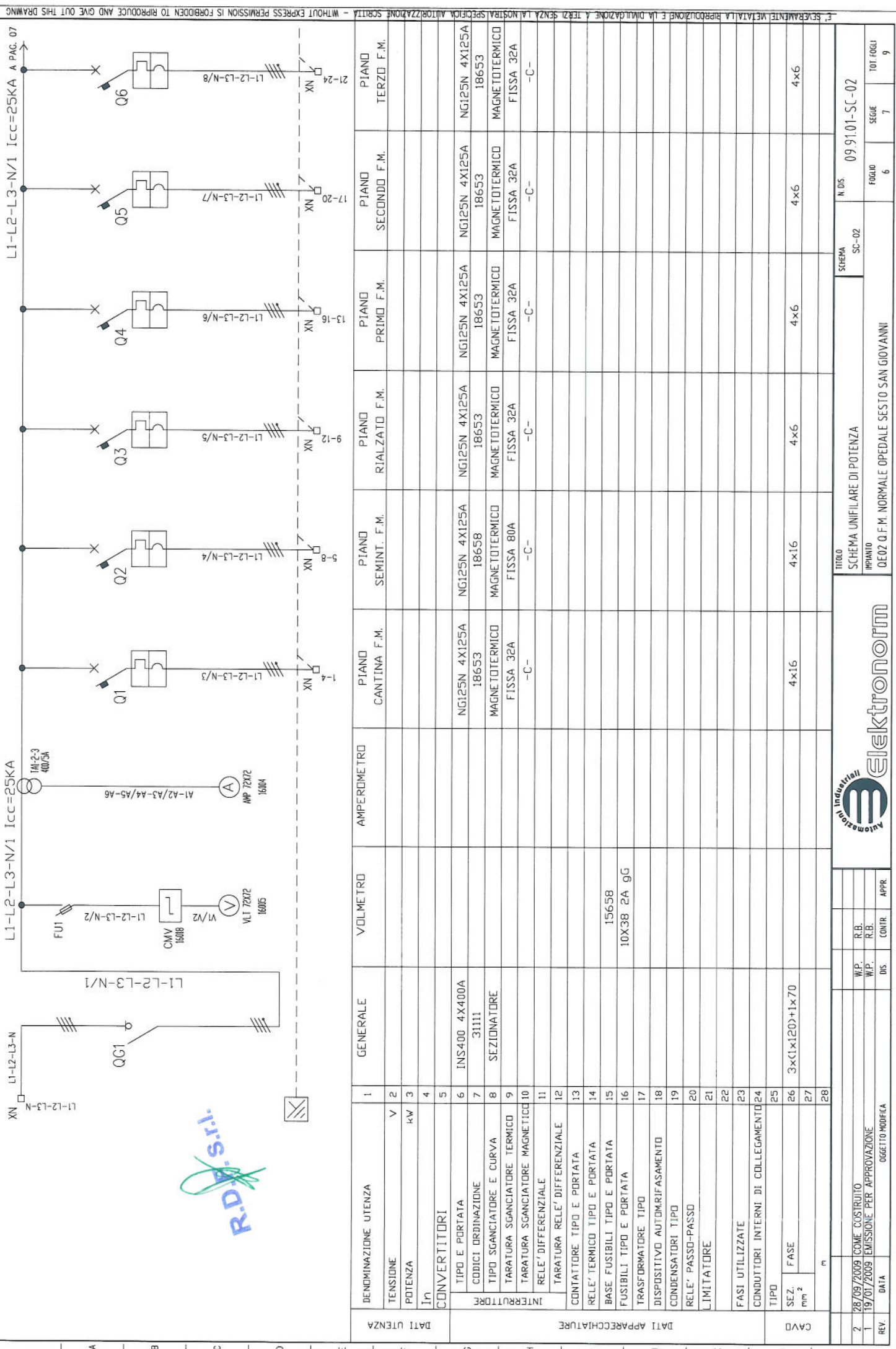
REV		DATA	DIS.	CONTR.	APPR.			TITOLO FRONTE QUADRO IMPIANTO 0E02 Q.F.M. NORMALE OPEDALE SESTO SAN GIOVANNI		SCHEMA SC-02	N. DIS. 09.91.01-SC-02	FOGLIO 4	SEQUE 5	TOT. FOGLI 9
2	28/09/2009	COME COSTRUITO	W.P.	R.B.										
1	19/07/2009	EMISSIONE PER APPROVAZIONE	W.P.	R.B.										
OGGETTO MODIFICA														
N. ARCH. SERVER/TECNOLOGIE/COMESSE 2009														

È SEVERAMENTE VIETATA LA RIPRODUZIONE E LA DIVULGAZIONE A TERZI SENZA LA NOSTRA SPECIFICA AUTORIZZAZIONE SCRITTA - WITHOUT EXPRESS PERMISSION IS FORBIDDEN TO REPRODUCE AND GIVE OUT THIS DRAWING



28/09/2009		COME COSTRUITO	W.P.	R.B.	N. DIS		09.91.01-SC-02	N. DIS		09.91.01-SC-02
19/07/2009		EMISSIONE PER APPROVAZIONE	W.P.	R.B.	SCHEMA		SC-02	FOGLIO		5
REV. DATA		OGGETTO MODIFICA	DIS.	CONTR.	APPRE			SEGUE		6
					TITOLO		DISPONIBILE	FOGLIO		5
					IMPIANTO		QE02 Q.F.M. NORMALE OPEDALE SESTO SAN GIOVANNI	TOT. FOGLI		9





L1-L2-L3-N/1 Icc=25KA A PAG. 07

DATI UTENZA		DATI APPARECCHIATURE		CAVDO		SCHEMA		N. DIS						
1	GENERALI	AMPEROMETRO	PIANO CANTINA F.M.	PIANO RIALZATO F.M.	PIANO PRIMO F.M.	PIANO SECONDO F.M.	PIANO TERZO F.M.							
2	TENSIONE	V												
3	POTENZA	kW												
4	In													
5	CONVERTITORI													
6	TIPO E PORTATA	INS400 4X400A												
7	CODICI ORDINAZIONE	31111												
8	TIPO SCANCIATORE E CURVA	SEZIONATORE												
9	TARATURA SCANCIATORE TERMICO													
10	TARATURA SCANCIATORE MAGNETICO													
11	RELE' DIFFERENZIALE													
12	TARATURA RELE' DIFFERENZIALE													
13	CONTATTORE TIPO E PORTATA													
14	RELE' TERMICO TIPO E PORTATA													
15	BASE FUSIBILI TIPO E PORTATA	15658												
16	FUSIBILI TIPO E PORTATA	10X38 2A gG												
17	TRASFORMATORE TIPO													
18	DISPOSITIVO AUTODIRIFASAMENTO													
19	CONDENSATORI TIPO													
20	RELE' PASSO-PASSO													
21	LIMITATORE													
22	FASI UTILIZZATE													
23	CONDUTTORI INTERNI DI COLLEGAMENTO													
24	TIPO													
25	SEZ.	3x(1x120)+1x70												
26	mm <sup>2</sup>													
27	m													
28														
2	28/09/2009	COME COSTRUITO	SCHEMA UNIFILARE DI POTENZA						SCHEMA		N. DIS		09.91.01-SC-02	
1	19/07/2009	EMISSIONE PER APPROVAZIONE	IMPIANTO						SC-02		FOGLIO		7	
REV.	DATA	OGGETTO MODIFICA	0E02 Q.F.M. NORMALE OPEDALE SESTO SAN GIOVANNI								SEGUE		101 FOGLI	
											6		9	



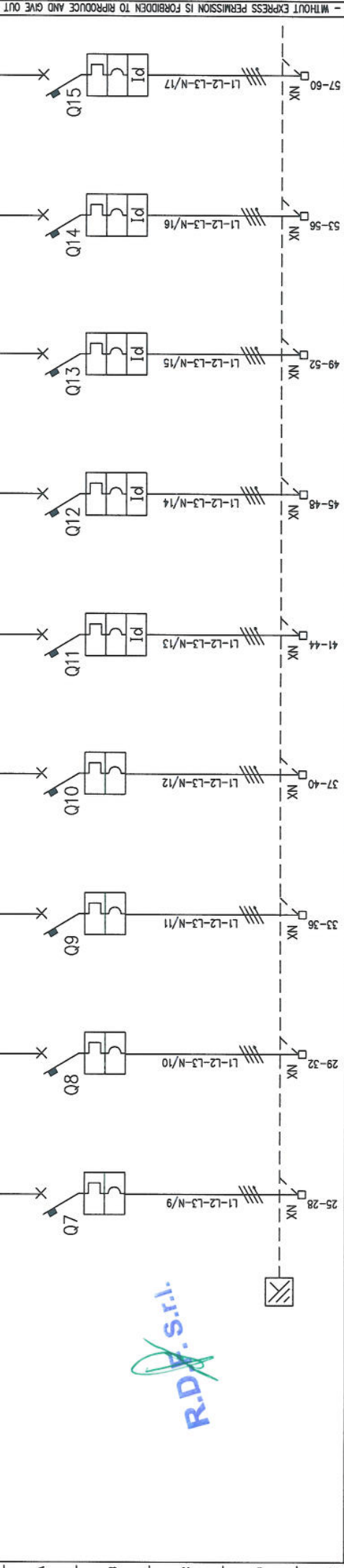
R.D.F. s.r.l.

L1-L2-L3-N/1 Icc=25KA A PAG. 07

F. SCHEMATE METALICA LA RIPRODUZIONE E LA DIMISSIONE A TERZI SENZA LA NOSTRA SPECIFICA AUTORIZZAZIONE SCRITTA - WITHOUT EXPRESS PERMISSION IS FORBIDDEN TO REPRODUCE AND GIVE OUT THIS DRAWING

N. ARCH. SERVER/TECNICO/COMESSE 2009

DA PAG. 06 L1-L2-L3-N/1 Icc=25KA A PAG. 08



1	PIANO QUARTO F.M.	PIANO QUINTO F.M.	PIANO SESTO F.M.	PIANO SETTIMO F.M.	SOCCORSO LUCI. EMERGENZA 110V	CENTRALE TELEFONICA	CDZ AULA MAGNA	AULA CONFERENZE	RISERVA
DENOMINAZIONE UTENZA									
TENSIONE	V								
POTENZA	kW								
In									
CONVERTITORI									
TIPO E PORTATA	NG125N 4X125A	NG125N 4X125A	NG125N 4X125A	NG125N 4X125A	NG125N 4X125A	NG125N 4X125A	NG125N 4X125A	NG125N 4X125A	NG125N 4X125A
CODICI ORDINAZIONE	18653	18653	18653	18653	18655+19037	18655+19037	18655+19037	19654+19034	18655+19037
TIPO SGANCIATORE E CURVA	MAGNETOTERMICO	MAGNETOTERMICO	MAGNETOTERMICO	MAGNETOTERMICO	MAGNETOTERMICO	MAGNETOTERMICO	MAGNETOTERMICO	MAGNETOTERMICO	MAGNETOTERMICO
TARATURA SGANCIATORE TERMICO	FISSA 32A	FISSA 32A	FISSA 32A	FISSA 32A	FISSA 50A	FISSA 50A	FISSA 50A	FISSA 40A	FISSA 50A
TARATURA SGANCIATORE MAGNETICO	-C-	-C-	-C-	-C-	-C-	-C-	-C-	-C-	-C-
RELE' DIFFERENZIALE									
TARATURA RELE' DIFFERENZIALE									
CONTATTORE TIPO E PORTATA									
RELE' TERMICO TIPO E PORTATA									
BASE FUSIBILI TIPO E PORTATA									
FUSIBILI TIPO E PORTATA									
TRASFORMATORE TIPO									
DISPOSITIVO AUTOM.RIFASAMENTO									
CONDENSATORI TIPO									
RELE' PASSO-PASSO									
LIMITATORE									
FASE UTILIZZATE									
CONDUTTORI INTERNI DI COLLEGAMENTO									
CAVTO									
TIPO	4x6	4x6	4x6	4x10	5G16	3G16	5G10	5x1x10	
SEZ. mm <sup>2</sup>									
n									
SCHEMA	SC-02								
NUMERO	ELENCO INTERRUTTORI E ACCESSORI SEZIONE NORMALE								
OGGETTO MODIFICA	QE02 Q.F.M. NORMALE OPEDALE SESTO SAN GIOVANNI								
REV.	DATA	DIS.	CONTR.	APPR.	W.P.	R.B.	N. DIS.		
2	28/09/2009						09.91.01-SC-02		
1	19/01/2009						FOGLIO 7		
							SEGUE 8		
							TOT. FOGLI 9		

R.D.A. S.r.l.





DATI UTENZA		CDZ CUCINA		Q. POMPE CUCINA		SCHEMA UNIFILARE DI POTENZA		SCHEMA		N. DIS.	
DENOMINAZIONE UTENZA											
1											
TENSIONE	V										
POTENZA	kW										
In											
CONVERTITORI											
TIPO E PORTATA		6	NG125N 4X125A								
CODICI ORDINAZIONE		7	18653+19037								
TIPO SGANCIATORE E CURVA		8	MAGNETOTERMICO								
TARATURA SGANCIATORE TERMICO		9	FISSA 32A								
TARATURA SGANCIATORE MAGNETICO		10	-C-								
RELE' DIFFERENZIALE		11	VIGI NG125 63A								
TARATURA RELE' DIFFERENZIALE		12	0.3/3A REG.3A-150ms								
CONTATTORE TIPO E PORTATA		13									
RELE' TERMICO TIPO E PORTATA		14									
BASE FUSIBILI TIPO E PORTATA		15									
FUSIBILI TIPO E PORTATA		16									
TRASFORMATORE TIPO		17									
DISPOSITIVO AUTOMRIFASAMENTO		18									
LIMITATORE		20									
FASI UTILIZZATE		21									
CONDUTTORI INTERNI DI COLLEGAMENTO		24									
TIPO		25									
SEZ.		26	4x10								
mm <sup>2</sup>		27									
CAV0		28									
DATI APPARECCHIATURE											
2	28/09/2009	COME COSTRUITO									
1	19/01/2009	EMISSIONE PER APPROVAZIONE									
REV.	DATA	OGGETTO MODIFICA									
			W.P.	R.B.							
			DIS.	CONTR.	APPR.						
TITOLO		SCHEMA UNIFILARE DI POTENZA		SCHEMA		SC-02		N. DIS.		09.91.01-SC-02	
RIPARTO		QE02 Q.F.M. NORMALE OPEDALE SESTO SAN GIOVANNI						FOGLIO		8	
								SEGLIE		9	
								TOT. FOGLI		9	





00 01 02 03 04 05 06 07 08 09 10 11 12 13 14 15 16 17 18 19

L1	L1	⊗
L2	L2	⊗
L3	L3	⊗
L1/3	N	⊗
L2/3	1	⊗
L3/3	2	⊗
L1/4	3	⊗
L2/4	4	⊗
L3/4	5	⊗
L1/5	6	⊗
L2/5	7	⊗
L3/5	8	⊗
L1/6	9	⊗
L2/6	10	⊗
L3/6	11	⊗
L1/7	12	⊗
L2/7	13	⊗
L3/7	14	⊗
L1/8	15	⊗
L2/8	16	⊗
L3/8	17	⊗
L1/9	18	⊗
L2/9	19	⊗
L3/9	20	⊗
L1/10	21	⊗
L2/10	22	⊗
L3/10	23	⊗
L1/11	24	⊗
L2/11	25	⊗
L3/11	26	⊗
L1/12	27	⊗
L2/12	28	⊗
L3/12	29	⊗
L1/13	30	⊗
L2/13	31	⊗
L3/13	32	⊗
L1/14	33	⊗
L2/14	34	⊗
L3/14	35	⊗
L1/15	36	⊗
L2/15	37	⊗
L3/15	38	⊗
L1/16	39	⊗
L2/16	40	⊗
L3/16	41	⊗
L1/17	42	⊗
L2/17	43	⊗
L3/17	44	⊗
L1/18	45	⊗
L2/18	46	⊗
L3/18	47	⊗
L1/19	48	⊗
L2/19	49	⊗
L3/19	50	⊗
N/19	51	⊗
L1/18	52	⊗
L2/18	53	⊗
L3/18	54	⊗
L1/17	55	⊗
L2/17	56	⊗
L3/17	57	⊗
L1/16	58	⊗
L2/16	59	⊗
L3/16	60	⊗
L1/15	61	⊗
L2/15	62	⊗
L3/15	63	⊗
L1/14	64	⊗
L2/14	65	⊗
L3/14	66	⊗
L1/13	67	⊗
L2/13	68	⊗
L3/13		

ARRIVO LINEA
P. CANTINA F.M.
P. SEMINTERRATO F.M.
P. RIALZATO F.M.
P. PRIMO F.M.
P. SECONDO F.M.
P. TERZO F.M.
P. QUARTO F.M.
P. QUINTO F.M.
P. SETTIMO F.M.
SOC. LUCI EMERGENZA 110V
EX RISERVA (IN USO)
CDZ AULA MAGNA
EX BANCA CARIPLO
EX RISERVA (IN USO)
CDZ CUCINA
Q. POMPE CUCINA



REV	2	28/09/2009	COME COSTRUITO	W.P.	R.B.	APPR
	1	19/01/2009	EMISSIONE PER APPROVAZIONE	W.P.	R.B.	
DATA	OGGETTO MODIFICA					
TITOLO			MORSETTIERA XN			
IMPIANTO			QE02 Q.F.M. NORMALE OPEDALE SESTO SAN GIOVANNI			
SCHEMA		SC-02				
N. DIS		09.91.01-SC-02				
FOGLIO		9				
SEGUE		9				
TOT. FOGLI		9				
N. ARCH. SERVER/TECNICO/COMESSE 2009						



E' SEVERAMENTE METATA LA RIPRODUZIONE E LA DIVULGAZIONE A TERZI SENZA LA NOSTRA SPECIFICA AUTORIZZAZIONE SCRITTA - WITHOUT EXPRESS PERMISSION IS FORBIDDEN TO REPRODUCE AND GIVE OUT THIS DRAWING