

OSPEDALE SESTO SAN GIOVANNI

COSTRUTTORE QUADRO



Via G. Galilei 7 - 20060 GESSATE (MI) - ITALY
Tel. +39 02.9538.2887/97 r.a. - Fax +39 02.9538.4689
www.elektronorm.it - email info@elektronorm.it

TENSIONE DI ALIMENTAZIONE 400V

TENSIONE AUSILIARI DI COMANDO: -

TENSIONE AUSILIARI -

CORRENTE NOMINALE 250A

Icc : 25KA

POTENZA NOMINALE -

FREQUENZA 50 HZ

CONDUTTORI ALIMENTAZIONE VEDI SCHEMA ELETRICO

PROVENIENZA ALIMENTAZIONE -

DIMENSIONI ARMADIO (LxHxP): 1150X2100X400

GRADO DI PROTEZIONE: IP 55

NORMA: IEC / CEI EN 60439

QUADRO

Q.E. GENERALE Q.F.M PREFERENZIALE

R.D.P. S.r.l.

REV.	DATA	OGGETTO MODIFICA	DIS.	CONTR.	APPR.	TITOLO	SCHEMA	N. DIS.	TOT. FOGLI
2	24/09/2009	COME COSTRUITO	W.P.	R.B.		COPERTINA	SC-01	09.91.01-SC-01	8
1	19/07/2008	EMISSIONE PER APPROVAZIONE	W.P.	R.B.		APPARATO			
						QE01 Q.F.M. PREFERENZIALE OSPEDALE SESTO SAN GIOVANNI			
								FOGLIO 1	SEGUE 2

SPECIFICHE TECNICHE PER BARRATURE E CABLAGGIO / BUSBAR AND WIRING TECHNICAL DATE / DETAIL DE BARRES ET CABLAGES

BARRATURA : RAME copper/cuivre ALLUMINIO aluminium INGIUNATA sheathed/en gaine
 busbar system STAGNATA tinned/etane RESINATA resin coated/moule' ARGENTATA silver plated/argentata

BARRATURA ORIZZONTALE : POLI : 2 3 4
 horizontal busbar system barres horizontales

BARRATURA VERTICALE : POLI : 2 3 4
 vertical busbar system barres verticales

BARRA DI TERRA :
 horizontal busbar system barres horizontales

GIUNZIONI : GRAFITATE graphite pasted pate de graphite

FORMA QUADRO : 3
 internal separation of assemblies separation interieur des appareillages

INGRESSI : IN CAVO cable IN BLINDO bus duct/bar blindé
 DAL BASSO from bottom/den bas DALL' ALTO from top/den haut

USCITE : IN CAVO cable IN BLINDO bus duct/bar blindé
 DAL BASSO from bottom/den bas DALL' ALTO from top/den haut

DIVISIONE QUADRO PER TRASPORTO : SINGOLE COLONNE each column separately VEDI FRONTE QUADRO see front view olog
 condition de transport colonnes separees voyez shema

AMPLIABILITA' : A DESTRA left side A SINISTRA right side
 extension features:right side a gauche both sides les deux cotes

09.91.01-SC-01

NUMERO MATRICOLA QUADRO :
 n. matricule tableau

TENSIONE NOMINALE (Vn) : 400Vcca TENSIONE AUX. :
 nominal operating voltage auxiliary voltage
 tension of service tension auxiliaire

CORRENTE NOMINALE (In) : 250A FREQUENZA : 50HZ
 nominal current frequency
 courant nominal frequence

CABLAGGIO NEUTRO : 50% In 100% In
 neuter wiring cablage neutre

CIRCUITI AUX. : 1.5mm² N07V-K
 aux. circuits/circuits aux.
 CIRCUITI AMP. : 2.5mm² N07G9-K
 ammeter circuits/circuits amp.
 CIRCUITI VOLT. : 1.5mm²
 voltmeter circuits/circuits volt.

CABLAGGIO :
 wiring cablage

TIPO CONDUTTORE :
 wires type type de cable

SIGLATURA CAVI DI POTENZA : NON SIGLATA
 power cable identification no-identif./non identif. identifi. cable de puissance SPECIALE
 special/speciales

SIGLATURA CAVI AUX. : PROGRESSIVA
 auxiliary cable identification progressive identifi. cable auxiliaires SPECIALE
 special/speciales

COLORAZIONE CAVI POTENZA : NERO
 power cable colouring black/noir colour cable puissance

COLORAZIONE CAVI AUSILIARI : NERO
 aux. wiring colouring black/noir colour cable auxiliaires

SINTETICO FRONTE QUADRO :
 mimic diagram on front panel

NOTE :
 notes

(1) - A RICHIESTA /on request / sur demande

LO SCHEMA E' RAPPRESENTATO NELLE SEGUENTI CONDIZIONI : The diagram shows the following conditions /Le schema represente le suivant conditions :
 - INTERRUPTORE IN ESecuzione RIN. O ESTR. , APERTO E INSERITO. - C-b. in plug-in or withdrawable version, off and connected/disjoncteurs en version debranchable en position ouvert et d'insertion
 - SGANCIA TORI NON INTERVENUTI. - Releases not tripped/Non declenche sur defaut
 - COMANDO A MOTORE CON MOLLE CARICHE. - Motor operator with charged springs/Commande par moteur avec ressort bandes
 - CIRCUITI ELETTRICI IN ASSENZA DI TENSIONE - Electrics circuits de-energised/Circuits electriques non alimentes



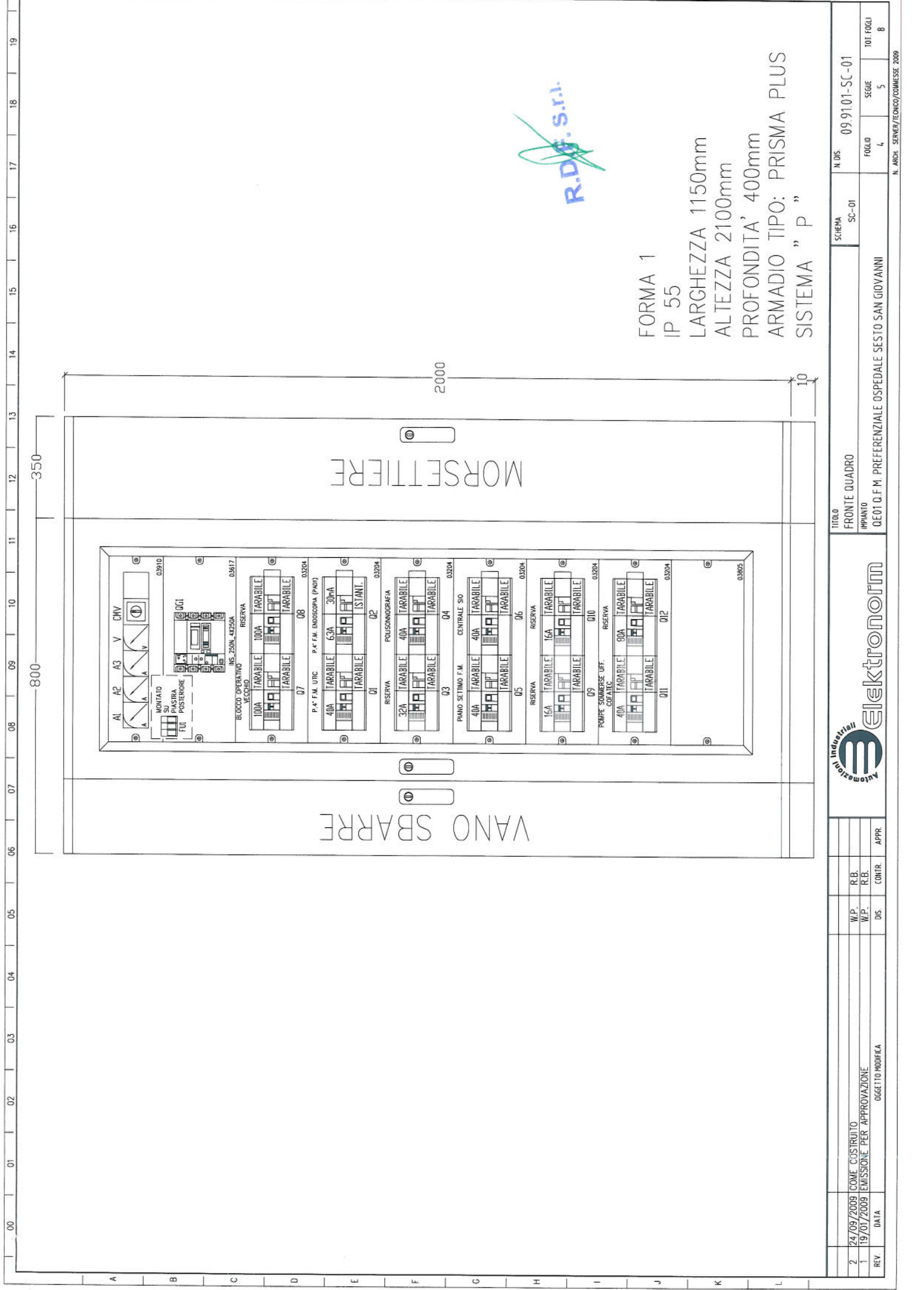
TITOLO	CARATTERISTICHE TECNICHE	SCHEMA	N. DIS.	09.91.01-SC-01
IPRIMO	0E01.0.F.M. PREFERENZIALE OSPEDALE SESTO SAN GIOVANNI	SC-01	FUOGIO	3
			SEQUE	4
			TOT. FOGLI	8

N. ARCH. SERVER/TECNICO/COMESSE. 2009

00 01 02 03 04 05 06 07 08 09 10 11 12 13 14 15 16 17 18 19

E' SEVERAMENTE VIETATA LA RIPRODUZIONE E LA DIVULGAZIONE A TERZI SENZA LA NOSTRA SPECIFICA AUTORIZZAZIONE SCRITTA - WITHOUT EXPRESS PERMISSION IS FORBIDDEN TO REPRODUCE AND GIVE OUT THIS DRAWING

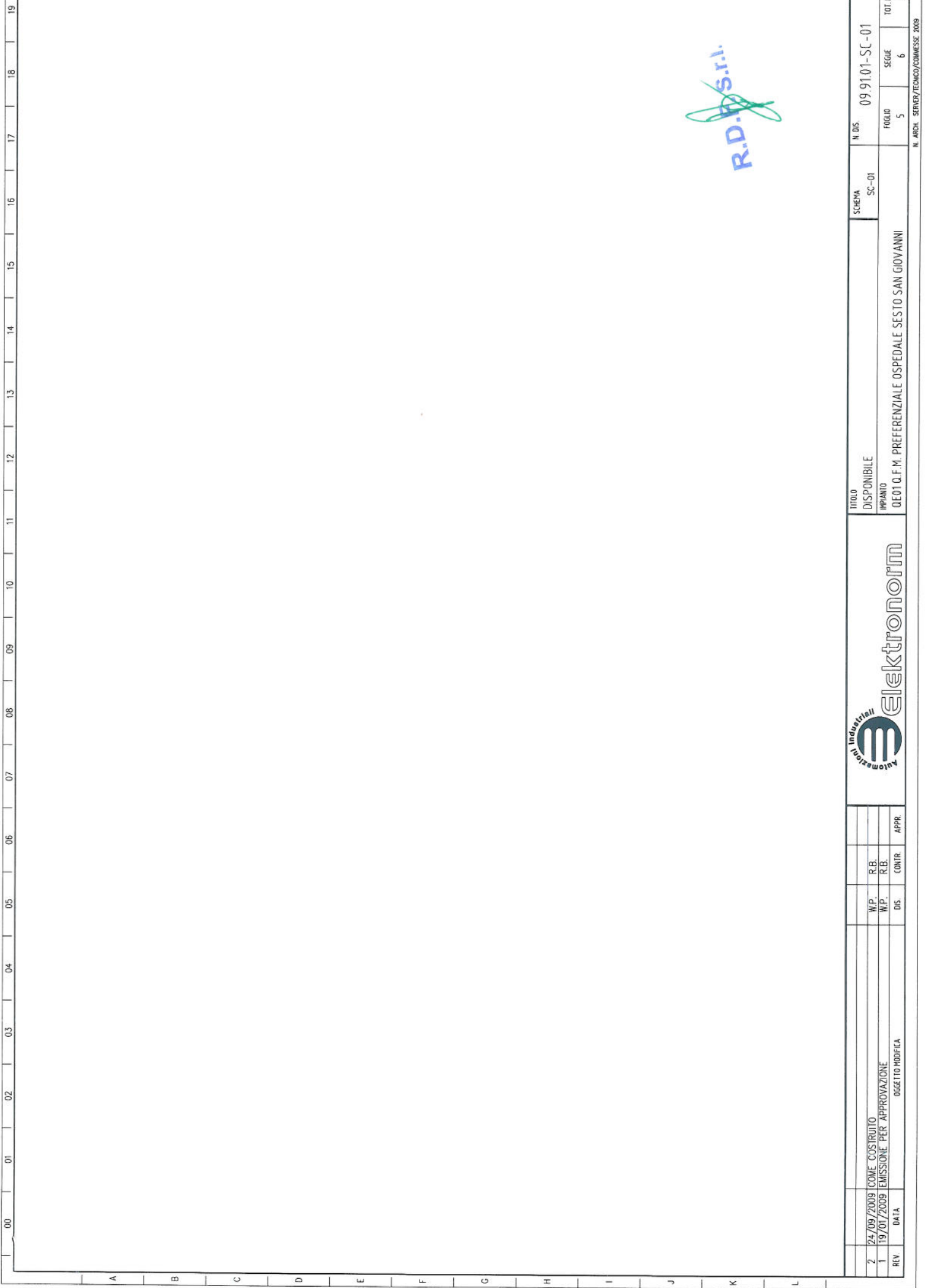
E' SEVERAMENTE METATA LA RIPRODUZIONE E LA DIVULGAZIONE A TERZI SENZA LA NOSTRA SPECIFICA AUTORIZZAZIONE SCRITTA - WITHOUT EXPRESS PERMISSION IS FORBIDDEN TO REPRODUCE AND GIVE OUT THIS DRAWING



FORMA 1
IP 55
LARGHEZZA 1150mm
ALTEZZA 2100mm
PROFONDITA' 400mm
ARMADIO TIPO: PRISMA PLUS
SISTEMA " P "

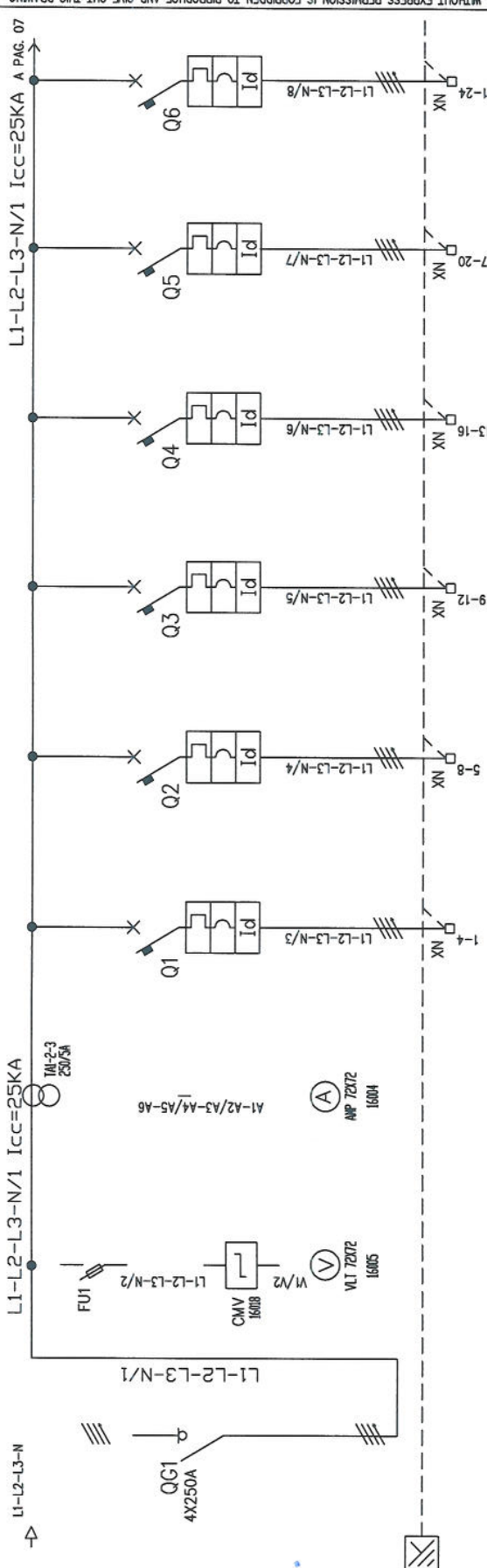
REV	DATA	OGGETTO MODIFICA	W.P. R.B.	DIS.	CONTR.	APPR.	TITOLO	SCHEMA	N. DIS.	TOT. FOGLI
2	24/09/2009	COME COSTRUITO	R.B.				FRONTE QUADRO	SC-01	09 91 01-SC-01	8
1	19/01/2009	EMISSIONE PER APPROVAZIONE	R.B.				IMPIANTO			5
							0E01 Q.F.M. PREFERENZIALE OSPEDALE SESTO SAN GIOVANNI			4

N. ARCH. SERVER/TECNICO/COMMESSE 2009



REV		DATA	DIS.		CONTR.		APPR.		SCHEMA		N. DIS		TOT. FOGLI	
2	24/09/2009	COME COSTRUITO	W.P.	R.B.					SC-01	09.91.01-SC-01	5	6	8	
1	19/07/2009	EMISSIONE PER APPROVAZIONE	W.P.	R.B.					TITOLO					
		OGGETTO MODIFICA							DISPONIBILE					
									IMPIANTO					
									QE01 Q.F.M. PREFERENZIALE OSPEDALE SES TO SAN GIOVANNI					

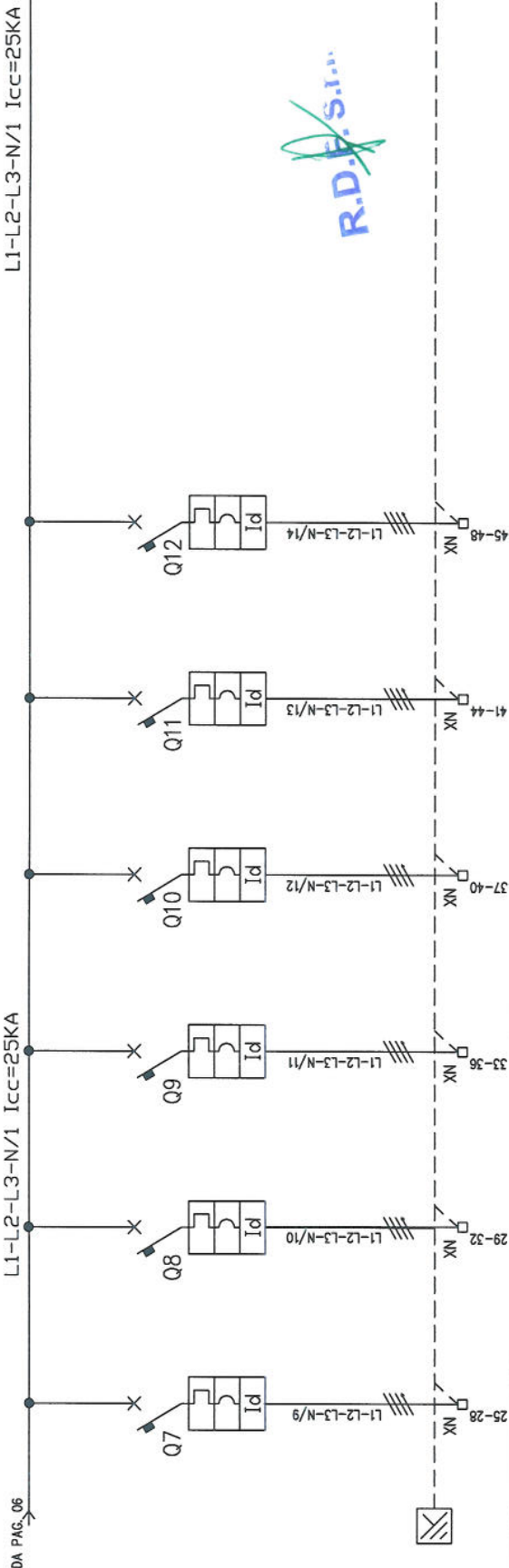




R.D.E. s.r.l.

DATI UTENZA		GENERALI		VOLMETRO		AMPEROMETRO		P.4* F.M. UTIC.		P.4* F.M. ENDOSCOPIA		RISERVA		POLISSINDIAGRAFIA		PIANO SETTIMO F.M.		CENTRALE SID	
1	DENOMINAZIONE UTENZA	1	GENERALE																
2	TENSIONE	2	V																
3	POTENZA	3	kW																
4	In	4																	
5	CONVERTITORI	5																	
6	TIPO E PORTATA	6	INS250 4X250A																
7	CODICI ORDINAZIONE	7	31107																
8	TIPO SGANCIATORE E CURVA	8	SEZIONATORE																
9	TARATURA SGANCIATORE TERMICO	9																	
10	TARATURA SGANCIATORE MAGNETICO	10																	
11	RELE' DIFFERENZIALE	11																	
12	TARATURA RELE' DIFFERENZIALE	12																	
13	CONTATTORE TIPO E PORTATA	13																	
14	RELE' TERMICO TIPO E PORTATA	14																	
15	BASE FUSIBILI TIPO E PORTATA	15																	
16	FUSIBILI TIPO E PORTATA	16																	
17	TRASFORMATORE TIPO	17																	
18	DISPOSITIVO AUTOM. RIFASAMENTO	18																	
19	CONDENSATORI TIPO	19																	
20	RELE' PASSO-PASSO	20																	
21	LIMITATORE	21																	
22	FASI UTILIZZATE	22																	
23	CONDUTTORI INTERNI DI COLLEGAMENTO	23																	
24	CONDUTTORI INTERNI DI COLLEGAMENTO	24																	
25	TIPO	25	FG7DR																
26	SEZ. FASE	26	3X(1X70)+1X170																
27	mm ²	27																	
28	n	28																	
CAVDO		15658		10X38 2A 9G				4X16		4X16		2X16		2X(4X6)		4X16			
REV.		DATA		OGGETTO MODIFICA															
2		24/09/2009		COME COSTRUITO															
1		19/07/2009		EMISSIONE PER APPROVAZIONE															
REV.		DATA		OGGETTO MODIFICA															
TITOLO		SCHEMA UNIFILARE DI POTENZA		INPIANTO		QE01 Q.F.M. PREFERENZIALE OSPEDALE SESTO SAN GIOVANNI													
N. DIS.		SC-01		SC-01															
FOGLIO		6		7		8													
SERIE		7		7		8													
TOT. FOGLI		8		8		8													





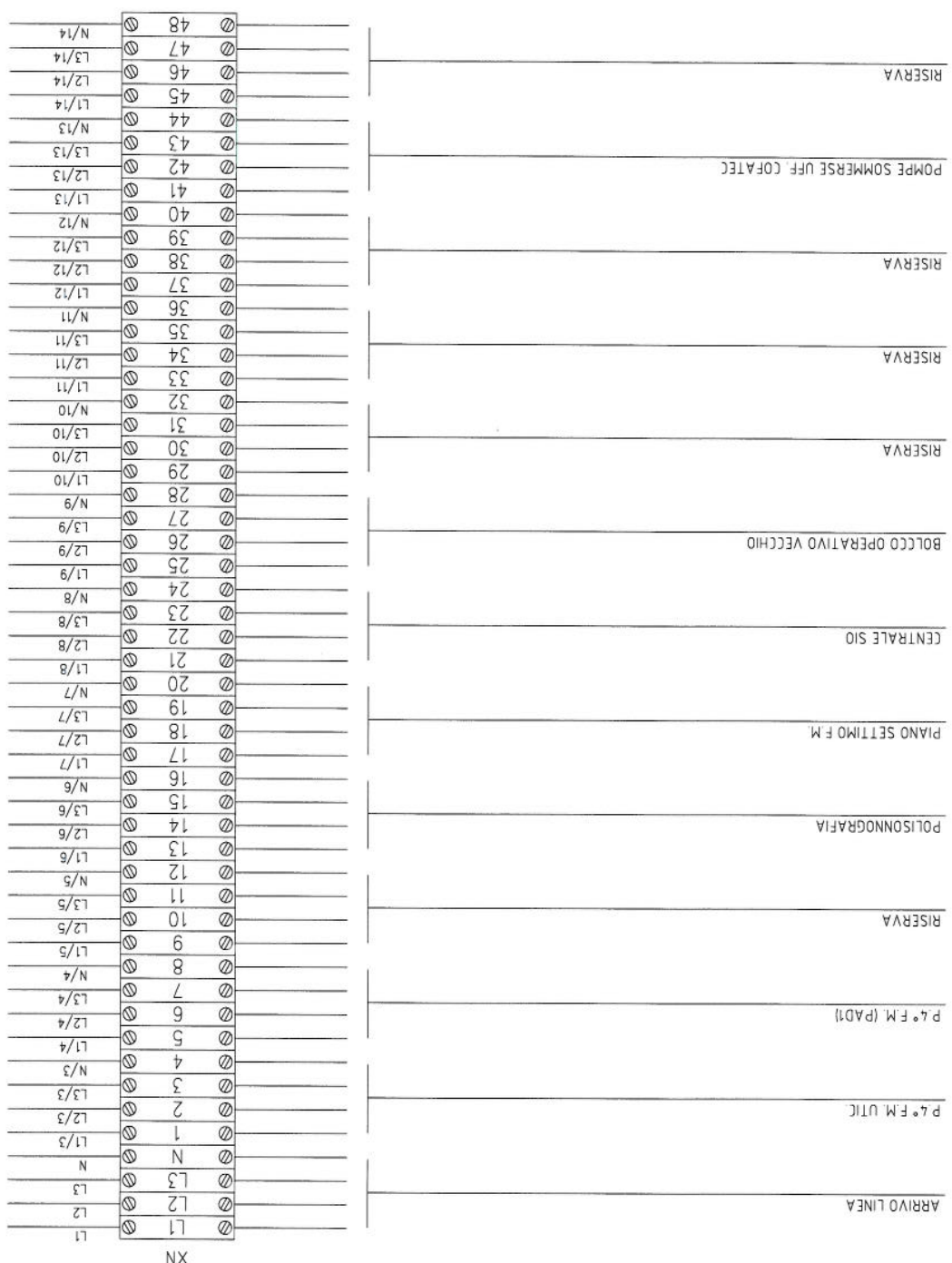
DATI UTENZA		DATI APPARECCHIATURE		DATI UTENZA		DATI APPARECCHIATURE		DATI UTENZA		DATI APPARECCHIATURE		DATI UTENZA		DATI APPARECCHIATURE	
1	DENOMINAZIONE UTENZA	1	BLOCCO OPERATIVO VECCHIO	11	RISERVA	11	RISERVA	21	RISERVA	21	RISERVA	21	RISERVA	21	RISERVA
2	TENSIONE	2	V	12	RISERVA	12	RISERVA	22	RISERVA	22	RISERVA	22	RISERVA	22	RISERVA
3	POTENZA	3	kW	13	RISERVA	13	RISERVA	23	RISERVA	23	RISERVA	23	RISERVA	23	RISERVA
4	In	4		14	RISERVA	14	RISERVA	24	RISERVA	24	RISERVA	24	RISERVA	24	RISERVA
5	CONVERTITORI	5		15	RISERVA	15	RISERVA	25	RISERVA	25	RISERVA	25	RISERVA	25	RISERVA
6	TIPO E PORTATA	6	NG125N 4X125A	16	RISERVA	16	RISERVA	26	RISERVA	26	RISERVA	26	RISERVA	26	RISERVA
7	CODICI ORDINAZIONE	7	18660+19049	17	RISERVA	17	RISERVA	27	RISERVA	27	RISERVA	27	RISERVA	27	RISERVA
8	TIPO SGANCIATORE E CURVA	8	MAGNETOTERMICO	18	RISERVA	18	RISERVA	28	RISERVA	28	RISERVA	28	RISERVA	28	RISERVA
9	TARATURA SGANCIATORE TERMICO	9	FISSA 100A	19	RISERVA	19	RISERVA	29	RISERVA	29	RISERVA	29	RISERVA	29	RISERVA
10	TARATURA SGANCIATORE MAGNETICO	10	-C-	20	RISERVA	20	RISERVA	30	RISERVA	30	RISERVA	30	RISERVA	30	RISERVA
11	RELE' DIFFERENZIALE	11	VIGI NG125 125A	21	RISERVA	21	RISERVA	31	RISERVA	31	RISERVA	31	RISERVA	31	RISERVA
12	TARATURA RELE' DIFFERENZIALE	12	0.3/3A REG.3A-150ms	22	RISERVA	22	RISERVA	32	RISERVA	32	RISERVA	32	RISERVA	32	RISERVA
13	CONTATTORE TIPO E PORTATA	13		23	RISERVA	23	RISERVA	33	RISERVA	33	RISERVA	33	RISERVA	33	RISERVA
14	RELE' TERMICO TIPO E PORTATA	14		24	RISERVA	24	RISERVA	34	RISERVA	34	RISERVA	34	RISERVA	34	RISERVA
15	BASE FUSIBILI TIPO E PORTATA	15		25	RISERVA	25	RISERVA	35	RISERVA	35	RISERVA	35	RISERVA	35	RISERVA
16	FUSIBILI TIPO E PORTATA	16		26	RISERVA	26	RISERVA	36	RISERVA	36	RISERVA	36	RISERVA	36	RISERVA
17	TRASFORMATORE TIPO	17		27	RISERVA	27	RISERVA	37	RISERVA	37	RISERVA	37	RISERVA	37	RISERVA
18	DISPOSITIVO AUTOMRIFASAMENTO	18		28	RISERVA	28	RISERVA	38	RISERVA	38	RISERVA	38	RISERVA	38	RISERVA
19	CONDENSATORI TIPO	19		29	RISERVA	29	RISERVA	39	RISERVA	39	RISERVA	39	RISERVA	39	RISERVA
20	RELE' PASSO-PASSO	20		30	RISERVA	30	RISERVA	40	RISERVA	40	RISERVA	40	RISERVA	40	RISERVA
21	LIMITATORE	21		31	RISERVA	31	RISERVA	41	RISERVA	41	RISERVA	41	RISERVA	41	RISERVA
22	FASI UTILIZZATE	22		32	RISERVA	32	RISERVA	42	RISERVA	42	RISERVA	42	RISERVA	42	RISERVA
23	CONDUTTORI INTERNI DI COLLEGAMENTO	23		33	RISERVA	33	RISERVA	43	RISERVA	43	RISERVA	43	RISERVA	43	RISERVA
24	CONDUTTORI INTERNI DI COLLEGAMENTO	24		34	RISERVA	34	RISERVA	44	RISERVA	44	RISERVA	44	RISERVA	44	RISERVA
25	TIPO	25		35	RISERVA	35	RISERVA	45	RISERVA	45	RISERVA	45	RISERVA	45	RISERVA
26	SEZ. FASE	26	4X25	36	RISERVA	36	RISERVA	46	RISERVA	46	RISERVA	46	RISERVA	46	RISERVA
27	m m 2	27		37	RISERVA	37	RISERVA	47	RISERVA	47	RISERVA	47	RISERVA	47	RISERVA
28	n	28		38	RISERVA	38	RISERVA	48	RISERVA	48	RISERVA	48	RISERVA	48	RISERVA



TITOLO	ELENCO INTERRUTTORI E ACCESSORI SEZIONE NORMALE
INPIANTO	QE01 Q.F.M. PREFERENZIALE OSPEDALE SESTO SAN GIOVANNI

SCHEMA	SC-01	N. DIS.	09.91.01-SC-01
FOLIO	7	SEGUE	8
TOT. FOLII	8		

00 01 02 03 04 05 06 07 08 09 10 11 12 13 14 15 16 17 18 19



REV	2	24/09/2009	COME COSTRUITO	W.P.	R.B.	APPR
	1	19/07/2009	EMISSIONE PER APPROVAZIONE	W.P.	R.B.	
DATA			OGGETTO MODIFICA	DIS	CONTR.	
TITOLO			MORSETTIERA XN			
SCHEMA			SC-01			
N. DIS.			09.91.01-SC-01			
FOGLIO			8			
SEGUE			8			
TOT. FOGLI			8			
N. ARCH. SERVER/TECNICO/COMESSE 2009						

